

MAXTECH

XSC125x32-Ø8

EAN 4031582323665

Poliamid keréktárcsa, elektromosan vezető, poliuretán futófelület, szálvédő, precíziós golyóscsapágy, rozsdamentes kivitel



BETTER MOBILITY. BETTER LIFE.

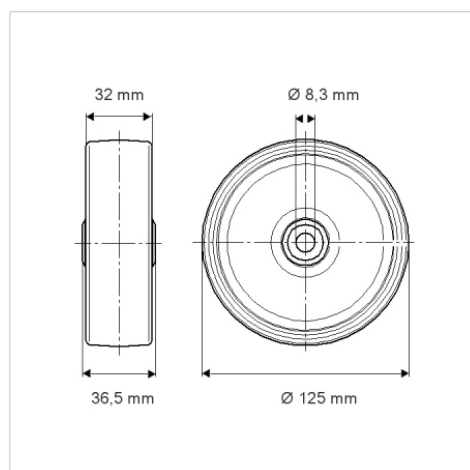


A kép eltérhet az eredeti terméktől

Műszaki adatok

Kerékátmérő	125 mm
Kerékszélesség	32 mm
Tengelyfurat átmérője	8.3 mm
Agyhossz	36.5 mm
Hőtartomány	- 25 / + 80 °C
Szabvány	EN 12530
Súly	0.362 kg
Futófelület keménysége	Shore D 40
Terhelhetőség	160 kg
Statikus teherbírás	320 kg

Méretetek



Előnyök egy pillantással

Gördülési ellenállás	● ● ● ○ ○
Mozgás közbeni zaj	● ● ● ○ ○
Kopás	● ● ● ○ ○
Rozsda elleni védelem	● ● ● ○ ○