

MAXTECH

XSC125x32-Ø8

EAN 4031582323665

Ruota con fascia in poliuretano termoplastico conduttivo, nucleo in poliammide conduttivo e mozzo su cuscinetto a sfere inox. Con parafile

TENTE

BETTER MOBILITY. BETTER LIFE.

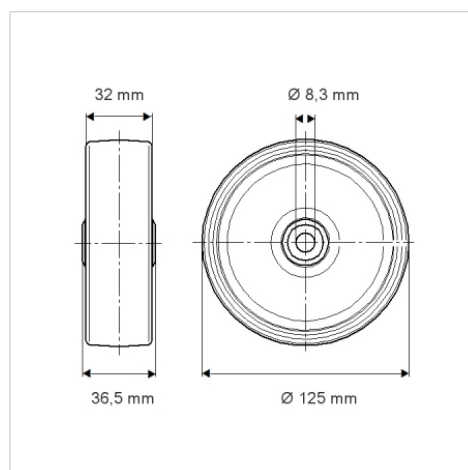


L'immagine potrebbe essere diversa dal prodotto originale

Informazioni Tecniche

Diametro ruota	125 mm
Larghezza della ruota	32 mm
Foro asse Ø	8.3 mm
Lunghezza mozzo	36.5 mm
Temperatura	- 25 / + 80 °C
Norma	EN 12530
Peso	0.362 kg
Durezza della fascia	Shore D 40
Portata	160 kg
Portata statica	320 kg

Dimensioni



Caratteristiche

Resistenza al rotolamento	● ● ● ○ ○
Silenziosità	● ● ● ○ ○
Abrasione	● ● ● ○ ○
Protezione dalla corrosione	● ● ● ○ ○