

# MAXTECH

XSC125x32-Ø8

EAN 4031582323665

Wielkern van polyamide met loopvlak van gespoten polyurethaan, elektrisch geleidend. Wielnaaf op INOX precisiekogellager, met afdekkappen



BETTER MOBILITY. BETTER LIFE.

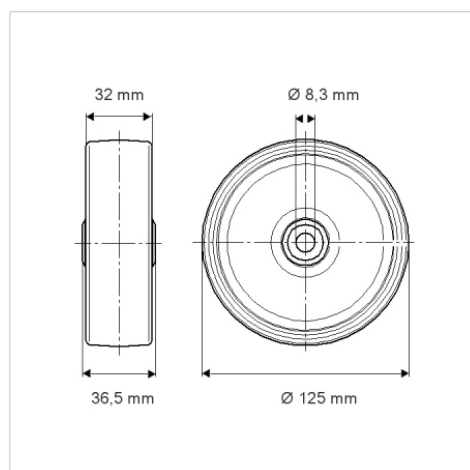


Foto kan afwijken van het originele product

## Technische gegevens

Wieldiameter	125 mm
Wielbreedte	32 mm
Asgat-Ø	8.3 mm
Naaflengte	36.5 mm
Temperatuur	- 25 / + 80 °C
Standaard	EN 12530
Eigen gewicht	0.362 kg
Hardheid van de band	Shore D 40
Dyn. draagvermogen	160 kg
Statisch draagvermogen	320 kg

## Afmetingen



## Kenmerken

Rolweerstand	● ● ● ○ ○
Verplaatsingsgeluid	● ● ● ○ ○
Strepen	● ● ● ○ ○
Roest bescherming	● ● ● ○ ○