

# MAXTECH

## XSC125x32-Ø8

EAN 4031582323665

Piasta koła wykonana z Poliamidu, elektroprzewodzące, bieżnia z poliuretanu, wraz z osłonkami, precyzyjne łożysko kulkowe, nierdzewne.

# TENTE

BETTER MOBILITY. BETTER LIFE.

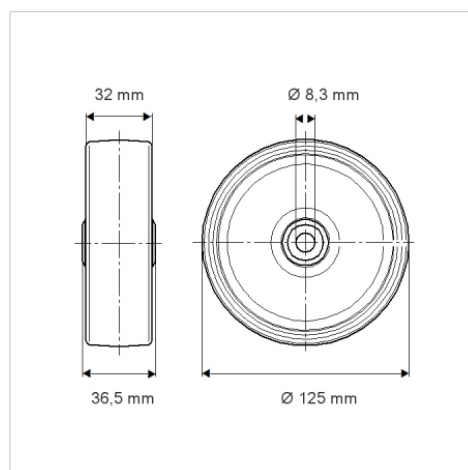


Zdjęcie może różnić się od oryginalnego produktu.

### Dane techniczne

Koło-Ø	125 mm
Szerokość koła	32 mm
Średnica osi - Ø	8.3 mm
Szerokość piasty	36.5 mm
Zakres temperatury	- 25 / + 80 °C
Standard	EN 12530
Masa	0.362 kg
Twardość bieżni	Shore D 40
Nośność dynamiczna	160 kg
Nośność statyczna	320 kg

### Wymiary



### Zalety

Łatwość toczenia	● ● ● ○ ○
Hałas związany z ruchem	● ● ● ○ ○
Ścieranie	● ● ● ○ ○
Ochrona przed rdzą	● ● ● ○ ○