

MAXTECH

XSC125x32-Ø8

EAN 4031582323665

Centro da roda de Poliamida, electro condutiva
 Piso de rodagem: Poliuretano, placas anti-fios, casquilho liso, inoxidável



BETTER MOBILITY. BETTER LIFE.

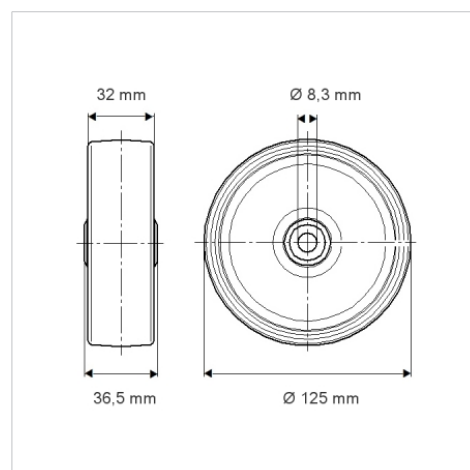


Picture may differ from original product

Dados técnicos

Diâmetro da roda	125 mm
Largura da roda	32 mm
Diâmetro do eixo	8.3 mm
comprimento do cubo da roda	36.5 mm
Temperatura	- 25 / + 80 °C
Norma	EN 12530
Peso da roda	0.362 kg
Dureza da superfície de rodagem	Shore D 40
Capacidade de carga	160 kg
Cap. de carga estática	320 kg

Dimensions



Advantages at a glance

Resistência de rolamento	● ● ● ○ ○
Ruído de movimento	● ● ● ○ ○
Desgaste	● ● ● ○ ○
Protecção contra oxidação	● ● ● ○ ○