

# MAXTECH

## XSC150x32-Ø8

EAN 4031582323672

Střed kola vyroben z polyamidu, elektricky vodivý, běhoun z polyuretanu, protivláknové kryty, přesné kuličkové ložisko, nerez

# TENTE

BETTER MOBILITY. BETTER LIFE.

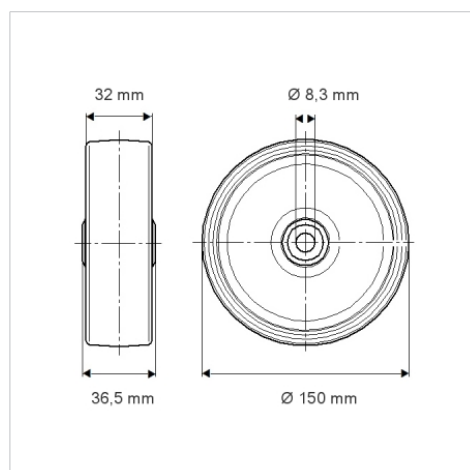


Obrázky se mohou lišit od skutečného produktu

### Technické údaje

Průměr kolečka	150 mm
Šířka kola	32 mm
Osa kolečka Ø	8.3 mm
Délka náboje	36.5 mm
Teplota	- 25 / + 80 °C
Standard	EN 12530
Hmotnost	0.45 kg
Tvrdost běhounu	Shore D 40
Dynamická nosnost	160 kg
Statická nosnost	320 kg

### Dimensions



### Vlastnosti

Valivý odpor	● ● ● ○ ○
Hlučnost pohybu	● ● ● ○ ○
Opotřebení	● ● ● ○ ○
Ochrana proti korozi	● ● ● ○ ○