

# MAXTECH

## XSC150x32-Ø8

EAN 4031582323672

Corps de roue polyamide, bandage polyuréthane injecté, conductrice d'électricité, pare-fils, roulement à billes de précision inox



BETTER MOBILITY. BETTER LIFE.

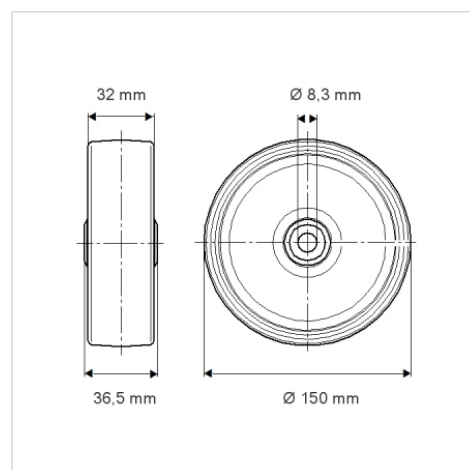


L'image peut différer du produit original

### Données techniques

Diamètre de roue	150 mm
Largeur de roue	32 mm
Alésage - Ø	8.3 mm
Longueur de moyeu	36.5 mm
Résistance à la température	- 25 / + 80 °C
Norme	EN 12530
Poids	0.45 kg
Dureté du bandage	Shore D 40
Capacité de charge dynamique	160 kg
Capacité de charge statique	320 kg

### Dimensions



### Propriétés

Résistance au roulement	● ● ● ○ ○
Bruit du mouvement	● ● ● ○ ○
Usure	● ● ● ○ ○
Résistance à l'oxydation	● ● ● ○ ○