

# MAXTECH

XSC150x32-Ø8

EAN 4031582323672

Riteņa centrs izgatavots no poliamīda, elektrību vadošs, vītne izgatavota no poliuretāna, ar vītnes aizsargiem, precizitātes lodveida gultnis, nerūsējošais tērauds



BETTER MOBILITY. BETTER LIFE.

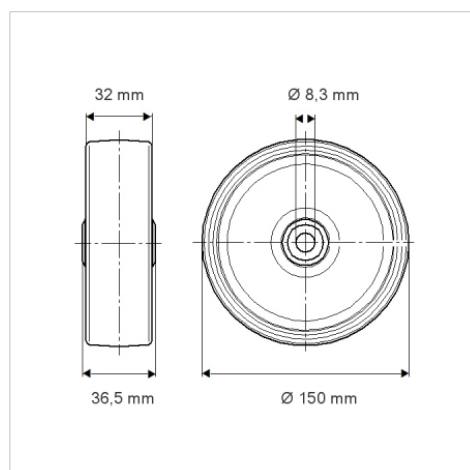


Picture may differ from original product

## Tehniskie dati

Riteņa diametrs	150 mm
Riteņa platums	32 mm
Riteņa ass Ø	8.3 mm
Rumbas platums	36.5 mm
Temperatūra	- 25 / + 80 °C
Standarts	EN 12530
Svars	0.45 kg
Kontaktslāņa cietība	Shore D 40
Kravnesība - kustībā	160 kg
Kravnesība - miera stāvoklī	320 kg

## Dimensions



## Advantages at a glance

Riteņa izturība	● ● ● ○ ○
Kustības troksnis	● ● ● ○ ○
Berze	● ● ● ○ ○
Rūsēšanas aizsardzība	● ● ● ○ ○