

# MAXTECH

## XSC150x32-Ø8

EAN 4031582323672

Центр колеса із поліаміду, електропровідний, протектор із поліуретану, з нарізними пристроями захисту, прецизійний шарикопідшипник, неіржавіючий

# TENTE

BETTER MOBILITY. BETTER LIFE.

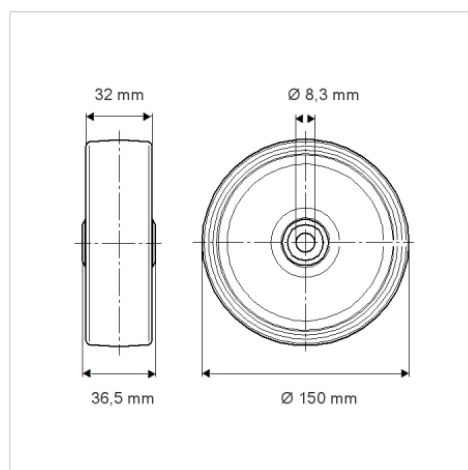


Picture may differ from original product

### Технічні характеристики

Діаметр колеса	150 MM
Ширина колеса	32 MM
Діаметр отвору осі	8.3 MM
Довжина ступиці	36.5 MM
Температура	- 25 / + 80 °C
Стандарт	EN 12530
Вага	0.45 кг
Міцність покриття	Міцність за Шором D 40
Вантажопідйомність	160 кг
допустиме навантаження (статичне)	320 кг

### Dimensions



### Advantages at a glance

Характеристики обертання	● ● ● ○ ○
Шум при переміщенні	● ● ● ○ ○
Тертя	● ● ● ○ ○
Стійкий до корозії	● ● ● ○ ○