

MAXTECH

XSP200x32-Ø8

EAN 4031582323689

Тяло на колелото от полиамид, електропроводимо, работна повърхнина от впръскан полиуретан, със защита от нишки, прецизен сачмен лагер



BETTER MOBILITY. BETTER LIFE.

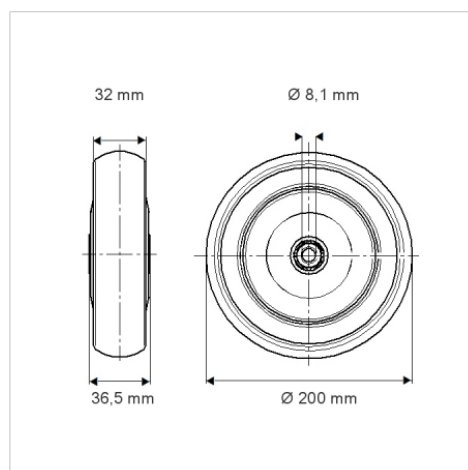


Снимката може да се различава от оригиналния продукт

Технически данни

Диаметър на колело	200 мм
Ширина на гумите	32 мм
Отвор на оста-Ø	8.1 мм
Дължина на втулката	36.5 мм
Температура	- 25 / + 80 °C
Стандарт	EN 12530
Тегло	0.789 кг
Твърдост на работната повърхнина	Твърдост по Шор D 46
Динамична товароносимост	160 кг
Статична товароносимост	320 кг

Размери



Бляскави предимства

Съпротивление при завъртане	● ● ● ○ ○
Шум при движение	● ● ● ○ ○
Износване	● ● ● ○ ○
Защита от ръжда	● ● ● ○ ○