

MAXTECH

XSP200x32-Ø8

EAN 4031582323689



BETTER MOBILITY. BETTER LIFE.

聚酰胺制轮心，导电，聚亚安酯制胎面，配有轮盖，精密滚珠轴承

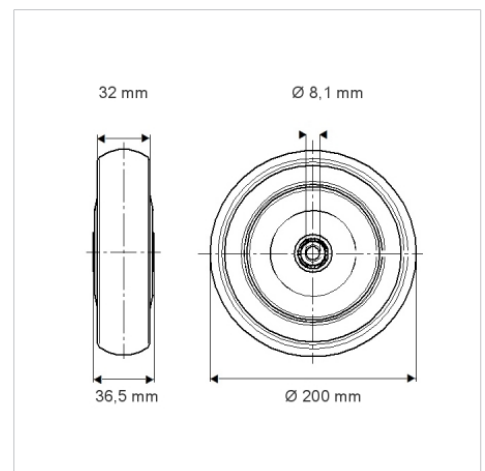


Picture may differ from original product

技术数据

轮子直径	200 毫米
车轮宽度	32 毫米
轮轴孔 直径	8.1 毫米
轴心长度	36.5 毫米
温度	- 25 / + 80 摄氏度
标准	EN 12530
重量	0.789 公斤
轮面硬度	支杆 D 46
动(力)载重量	160 公斤
静载重量	320 公斤

Dimensions



Advantages at a glance

滚动阻力	● ● ● ○ ○
运动噪音	● ● ● ○ ○
磨损	● ● ● ○ ○
防锈	● ● ● ○ ○