

MAXTECH

XSP200x32-Ø8

EAN 4031582323689

Radkörper aus Polyamid, elektrisch leitfähig, Lauffläche aus gespritztem Polyurethan, mit Fadenschutz, Präzisionskugellager



BETTER MOBILITY. BETTER LIFE.

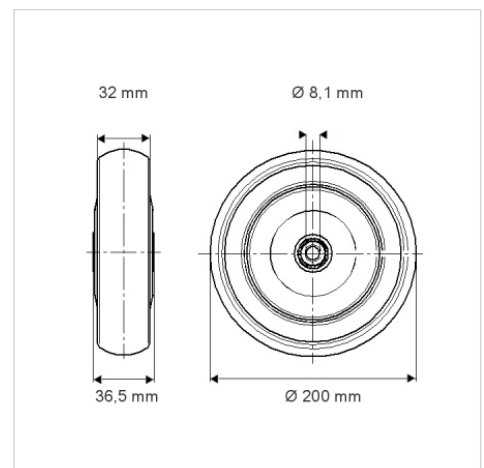


Abbildung kann vom Original abweichen

Technische Daten

Rad-Ø	200 mm
Radbreite	32 mm
Achsloch-Ø	8.1 mm
Nabenlänge	36.5 mm
Temperaturbereich	- 25 / + 80 °C
Norm	EN 12530
Eigengewicht	0.789 kg
Härte der Lauffläche	Shore D 46
Tragfähigkeit	160 kg
Tragfähigkeit (statisch)	320 kg

Abmessungen



Vorteile im Überblick

Laufverhalten	● ● ● ○ ○
Fahrgeräusch	● ● ● ○ ○
Verschleißbeständigkeit	● ● ● ○ ○
Korrosionsbeständigkeit	● ● ● ○ ○