

# MAXTECH

XSP200x32-Ø8

EAN 4031582323689

Hjulfælg: Polyamid, elektrisk ledende, Hjulbane: Polyurethan, med trådfang, DIN-kugleleje



BETTER MOBILITY. BETTER LIFE.

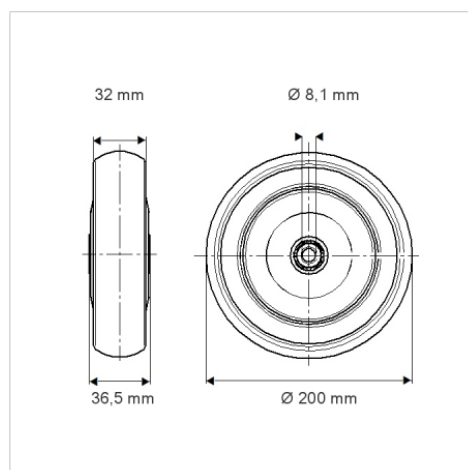


Illustrationen kan afvige fra originalen

## Tekniske data

Hjul-Ø	200 mm
Hjulbredde	32 mm
Boring-Ø	8.1 mm
Navlængde	36.5 mm
Temperaturinterval	- 25 / + 80 °C
Standard	EN 12530
Vægt	0.789 kg
Hjulbane hårdhed	Shore D 46
Belastning (dynamisk)	160 kg
Belastning (statisk)	320 kg

## Dimensioner



## Egenskaber/fordele

Rullemodstand	● ● ● ○ ○
Kørselsstøj	● ● ● ○ ○
Slid	● ● ● ○ ○
Rustbeskyttelse	● ● ● ○ ○