

MAXTECH

XSP200x32-Ø8

EAN 4031582323689

Núcleo de la rueda de poliamida, conductora de la electricidad, bandaje de poliuretano con anti-hilos y cojinete de bolas a precisión



BETTER MOBILITY. BETTER LIFE.

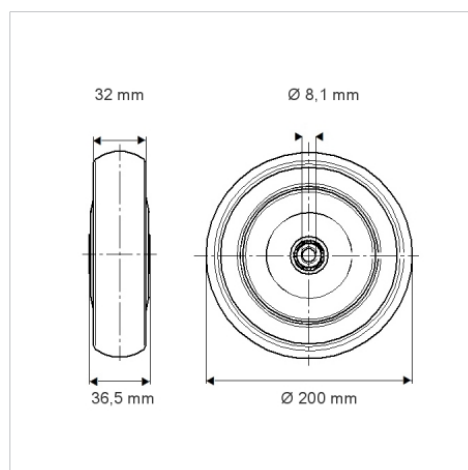


La foto puede diferir del producto original

Datos técnicos

Diámetro de la rueda	200 mm
Ancho de la rueda	32 mm
Diámetro del eje	8.1 mm
Longitud de cubo	36.5 mm
Temperatura	- 25 / + 80 °C
Norma	EN 12530
Peso de la rueda	0.789 kg
Dureza del bandaje	Shore D 46
Capacidad de carga	160 kg
Capacidad de carga estática	320 kg

Dimensiones



Ventajas en un vistazo

Resistencia a la rodadura	● ● ● ○ ○
Ruido de movimiento	● ● ● ○ ○
Desgaste	● ● ● ○ ○
Protección contra el óxido	● ● ● ○ ○