

MAXTECH

XSP200x32-Ø8

EAN 4031582323689

Corps de roue en polyamide, conducteur d'électricité, bandage polyuréthane injecté, roulement à billes de précision, pare fils.



BETTER MOBILITY. BETTER LIFE.

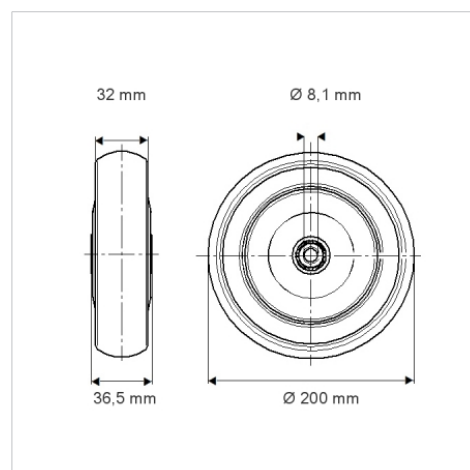


L'image peut différer du produit original

Données techniques

Diamètre de roue	200 mm
Largeur de roue	32 mm
Alésage - Ø	8.1 mm
Longueur de moyeu	36.5 mm
Résistance à la température	- 25 / + 80 °C
Norme	EN 12530
Poids	0.789 kg
Dureté du bandage	Shore D 46
Capacité de charge dynamique	160 kg
Capacité de charge statique	320 kg

Dimensions



Propriétés

Résistance au roulement	● ● ● ○ ○
Bruit du mouvement	● ● ● ○ ○
Usure	● ● ● ○ ○
Résistance à l'oxydation	● ● ● ○ ○