

MAXTECH

XSP200x32-Ø8

EAN 4031582323689

elektromosan vezető poliamid keréktárcsa, poliuretán futófelület, szálvédő, precíziós golyóscsapágy



BETTER MOBILITY. BETTER LIFE.

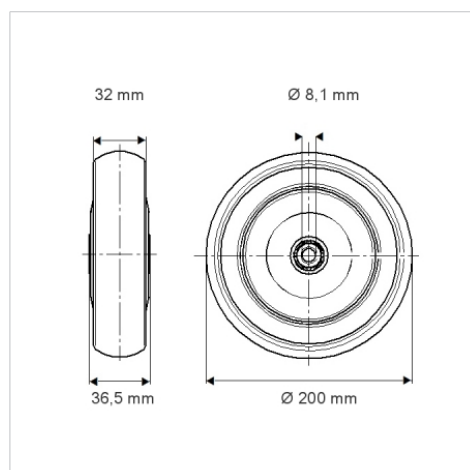


A kép eltérhet az eredeti terméktől

Műszaki adatok

Keréktárcsa átmérő	200 mm
Kerékszélesség	32 mm
Tengelyfurat átmérője	8.1 mm
Agyhossz	36.5 mm
Hőtartomány	- 25 / + 80 °C
Szabvány	EN 12530
Súly	0.789 kg
Futófelület keménysége	Shore D 46
Terhelhetőség	160 kg
Statikus teherbírás	320 kg

Méretetek



Előnyök egy pillantással

Gördülési ellenállás	● ● ● ○ ○
Mozgás közbeni zaj	● ● ● ○ ○
Kopás	● ● ● ○ ○
Rozsda elleni védelem	● ● ● ○ ○