

MAXTECH

XSP200x32-Ø8

EAN 4031582323689

Nucleo ruota in poliammide, elettricamente conduttiva, fascia in poliuretano termoplastico, con parafile, cuscinetto a sfere di precisione

TENTE

BETTER MOBILITY. BETTER LIFE.

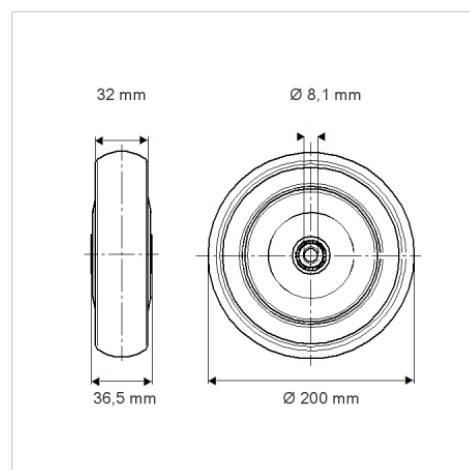


L'immagine potrebbe essere diversa dal prodotto originale

Informazioni Tecniche

Diametro ruota	200 mm
Larghezza della ruota	32 mm
Foro asse Ø	8.1 mm
Lunghezza mozzo	36.5 mm
Temperatura	- 25 / + 80 °C
Norma	EN 12530
Peso	0.789 kg
Durezza della fascia	Shore D 46
Portata	160 kg
Portata statica	320 kg

Dimensioni



Caratteristiche

Resistenza al rotolamento	● ● ● ○ ○
Silenziosità	● ● ● ○ ○
Abrasione	● ● ● ○ ○
Protezione dalla corrosione	● ● ● ○ ○