

MAXTECH

XSP200x32- 8

EAN 4031582323689

ポリアミド製ホイールセンター、導電性、ポリウレタン製タイヤ、ホイールカバー、精密ボールベアリング

TENTE

BETTER MOBILITY. BETTER LIFE.

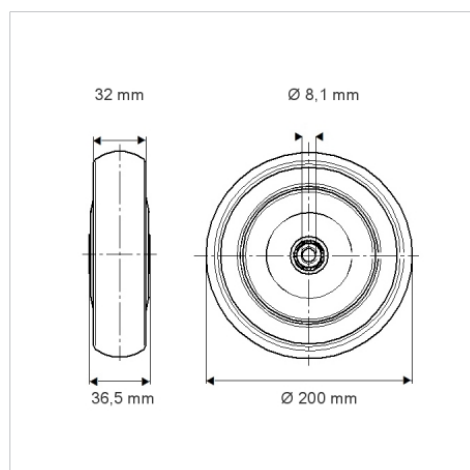


Picture may differ from original product

技術データ

ホイール径	200 mm
ホイール幅	32 mm
車軸穴直径	8.1 mm
ハブの長さ	36.5 mm
耐熱温度	- 25 / + 80 摂氏
規格	EN 12530
重さ	0.789 kg
タイヤの硬さ	shore D 46
耐荷重	160 kg
静荷重	320 kg

Dimensions



Advantages at a glance

回転抵抗	● ● ● ○ ○
動作ノイズ	● ● ● ○ ○
摩擦	● ● ● ○ ○
さび止め	● ● ● ○ ○