

MAXTECH

XSP200x32-Ø8

EAN 4031582323689

폴리아미드로 만든 휠 중심, 전기 전도성, 폴리우레탄으로 만든 트레드, 쓰레드가드 사용, 정밀 볼 베어링



BETTER MOBILITY. BETTER LIFE.

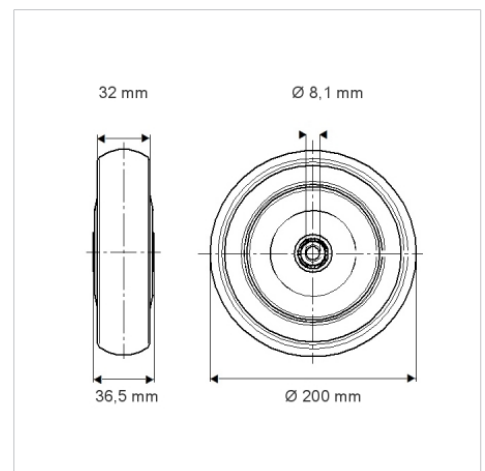


Picture may differ from original product

기술 데이터

휠 직경	200 mm
휠 폭	32 mm
축 홀-Ø	8.1 mm
허브 길이	36.5 mm
온도	- 25 / + 80 °C
표준	EN 12530
무게	0.789 kg
트레드 경도	Shore D 46
동하중	160 kg
정지하중	320 kg

Dimensions



Advantages at a glance

롤 저항성	● ● ● ○ ○
이동 소음	● ● ● ○ ○
마찰	● ● ● ○ ○
부식 방지	● ● ● ○ ○