

MAXTECH

XSP200x32-Ø8

EAN 4031582323689

Riteņa centrs izgatavots no poliamīda, elektrību vadošs, protektors izgatavots no poliuretāna, ar aizsargiem, precīzi lodīšu gultņi



BETTER MOBILITY. BETTER LIFE.

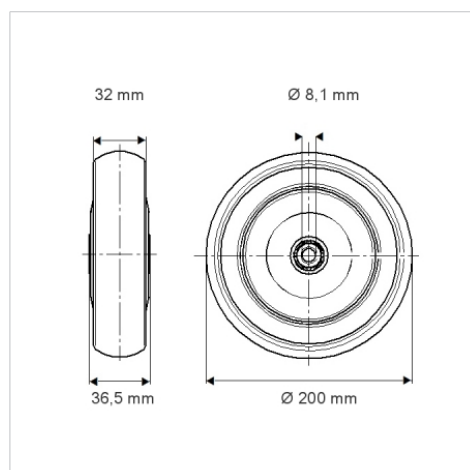


Picture may differ from original product

Tehniskie dati

Riteņa diametrs	200 mm
Riteņa platums	32 mm
Riteņa ass Ø	8.1 mm
Rumbas platums	36.5 mm
Temperatūra	- 25 / + 80 °C
Standarts	EN 12530
Svars	0.789 kg
Kontaktslāņa cietība	Shore D 46
Kravnesība - kustībā	160 kg
Kravnesība - miera stāvoklī	320 kg

Dimensions



Advantages at a glance

Riteņa izturība	● ● ● ○ ○
Kustības troksnis	● ● ● ○ ○
Berze	● ● ● ○ ○
Rūsēšanas aizsardzība	● ● ● ○ ○