

MAXTECH

XSP200x32-Ø8

EAN 4031582323689

Wielkern van polyamide met loopvlak van gespoten polyurethaan, elektrisch geleidend, met afdekkappen en precisiekogellager



BETTER MOBILITY. BETTER LIFE.

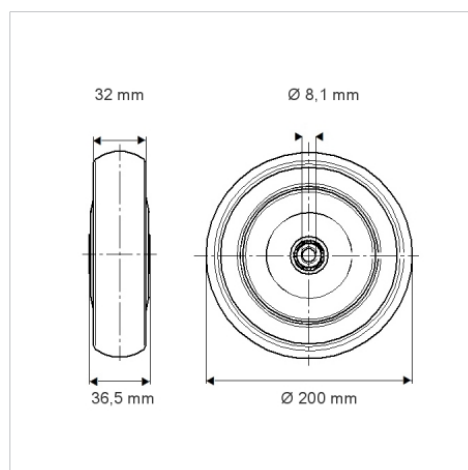


Foto kan afwijken van het originele product

Technische gegevens

Wieldiameter	200 mm
Wielbreedte	32 mm
Asgat-Ø	8.1 mm
Naaflengte	36.5 mm
Temperatuur	- 25 / + 80 °C
Standaard	EN 12530
Eigen gewicht	0.789 kg
Hardheid van de band	Shore D 46
Dyn. draagvermogen	160 kg
Statisch draagvermogen	320 kg

Afmetingen



Kenmerken

Rolweerstand	● ● ● ○ ○
Verplaatsingsgeluid	● ● ● ○ ○
Strepen	● ● ● ○ ○
Roest bescherming	● ● ● ○ ○