

MAXTECH

XSP200x32-Ø8

EAN 4031582323689

Piasta koła wykonana z poliamidu, elektroprzewodzącego, bieżnik wykonany z poliuretanu, z osłonkami bocznymi, precyzyjne łożysko kulkowe.

TENTE

BETTER MOBILITY. BETTER LIFE.

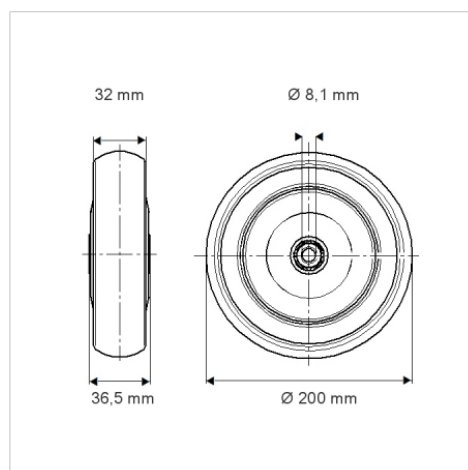


Zdjęcie może różnić się od oryginalnego produktu.

Dane techniczne

Koło-Ø	200 mm
Szerokość koła	32 mm
Średnica osi - Ø	8.1 mm
Szerokość piasty	36.5 mm
Zakres temperatury	- 25 / + 80 °C
Standard	EN 12530
Masa	0.789 kg
Twardość bieżni	Shore D 46
Nośność dynamiczna	160 kg
Nośność statyczna	320 kg

Wymiary



Zalety

Łatwość toczenia	● ● ● ○ ○
Hałas związany z ruchem	● ● ● ○ ○
Ścieranie	● ● ● ○ ○
Ochrona przed rdzą	● ● ● ○ ○