

MAXTECH

XSP200x32-Ø8

EAN 4031582323689

Jantă din poliamidă, electro-conductiv, Suprafață de rulare: poliuretan, non-marking, cu apărători, rulment de precizie



BETTER MOBILITY. BETTER LIFE.

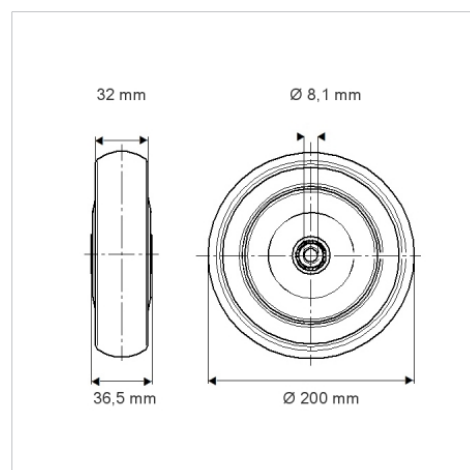


Picture may differ from original product

Date Tehnice

Diametrul roții	200 mm
Lățimea roții	32 mm
Alezaj butuc	8.1 mm
Lungime butuc	36.5 mm
Temperatura	- 25 / + 80 °C
Standard	EN 12530
Greutate	0.789 kg
Rigiditatea suprafeței de rulare	Shore D 46
Sarcină dinamică	160 kg
Sarcină statică	320 kg

Dimensions



Advantages at a glance

Rezistență la rulare	● ● ● ○ ○
Zgomot de mișcare	● ● ● ○ ○
Uzare	● ● ● ○ ○
Protecție împotriva ruginii	● ● ● ○ ○