

MAXTECH

XSP200x32-Ø8

EAN 4031582323689

Центр колеса из Полиамида, электропроводящее, шина из полиуретана, с защитными колпаками, прецизионный шариковый подшипник

TENTE

BETTER MOBILITY. BETTER LIFE.

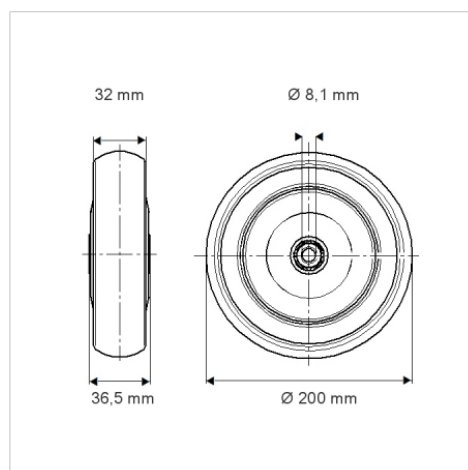


Picture may differ from original product

Технические характеристики

Диаметр колеса	200 мм
Ширина колеса	32 мм
Отверстие оси Ø	8.1 мм
Длина втулки	36.5 мм
Температура	- 25 / + 80 °C
Стандарт	EN 12530
Вес	0.789 кг
Твердость протектора	твердость по Шору D 46
Допустимая динамическая нагрузка	160 кг
Допустимая статическая нагрузка	320 кг

Dimensions



Advantages at a glance

Качество качения	● ● ● ○ ○
Шум движения	● ● ● ○ ○
Трение	● ● ● ○ ○
Коррозионная стойкость	● ● ● ○ ○