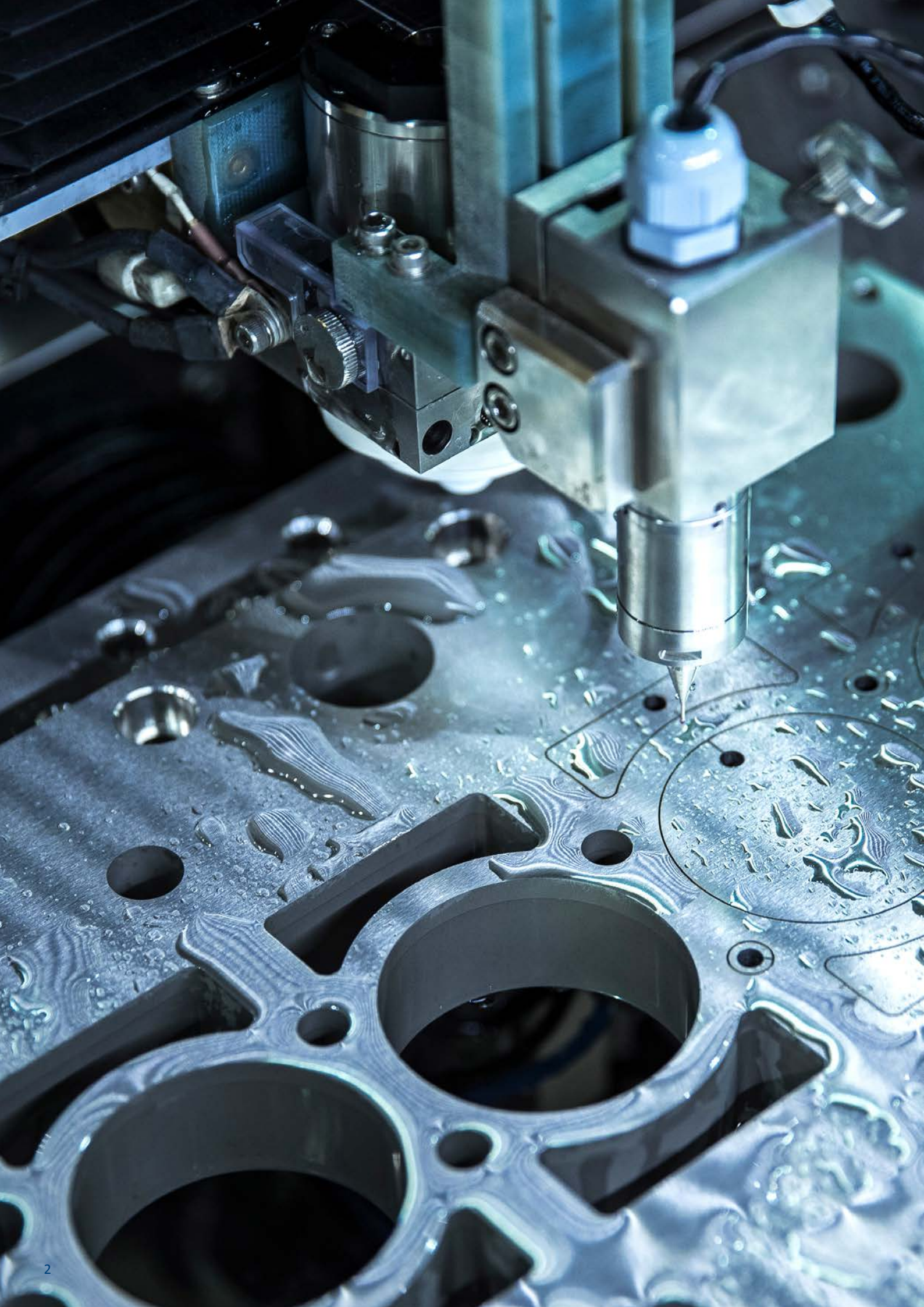


# SOLUÇÃO PARA ENGENHARIA MECÂNICA & OFICINAS DURÁVEL, EFICIENTE E SEGURO



**TENTE**

BETTER MOBILITY. BETTER LIFE.



# SOLUÇÕES DE MOBILIDADE DE PESO

Na área da maquinaria e equipamento para oficinas existe um vasto leque de indústrias conhecidas que confiam nas nossas soluções de mobilidade. Graças ao nosso nível elevado de experiência em rodízios industriais, conhecemos os requerimentos especiais das várias aplicações e oferecemos uma grande variedade de rodas e rodízios para ambientes adversos e cargas pesadas. Com a nossa vasta gama de produtos, os muitos anos de experiência e a vontade de ajudar com soluções inteligentes de mobilidade à medida, estamos sempre ao seu lado para projetos nacionais e internacionais.

## **CAPACIDADE DE CARGA ELEVADA E MÁXIMA SEGURANÇA**

Os nossos rodízios industriais aguentam elevadas capacidades de carga e são extremamente resistentes ao desgaste. Temos soluções com travões fidedignos que garantem uma postura segura e são ideais para carros de ferramentas, de transporte ou plataformas de trabalho. As rodas e rodízios com travão central asseguram uma travagem rápida e eficaz – por exemplo em contentores do lixo. A segurança ocupa um papel essencial nos nossos desenvolvimentos. Oferecemos, por exemplo, soluções com bloqueio de segurança que previnem deslocações indesejadas.

## **MATERIAIS RESISTENTES**

Temos produtos de aço inoxidável para aplicações na indústria alimentar, farmacêutica e química bem como outras áreas delicadas.

Nas páginas seguintes encontrará mais informação acerca das nossas soluções de mobilidade. Por favor sinta-se à vontade para nos contactar para mais detalhes técnicos ou para uma conversa presencial.

# TRANSPORTE EFICIENTE COM E-DRIVE

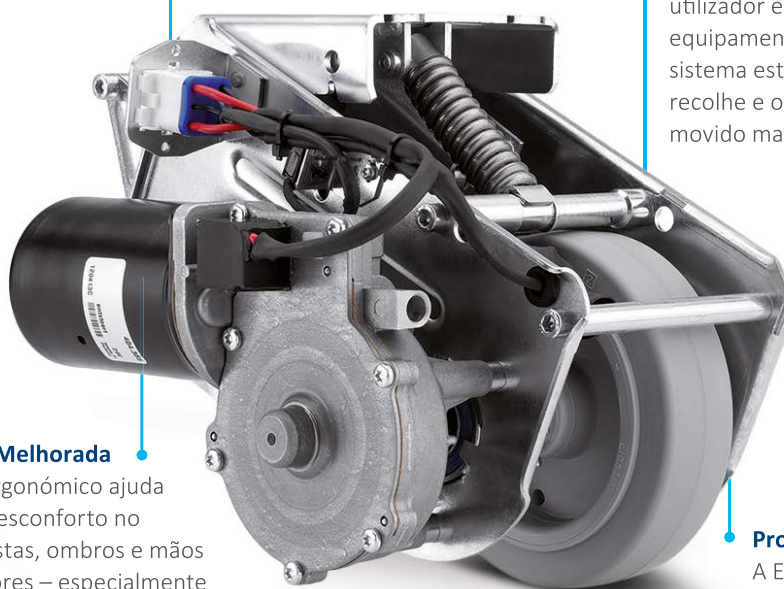
A solução inteligente, a nossa unidade de sistema elétrica, também conhecida como "E-Drive", permite que os funcionários de uma empresa possam transportar, sem esforço, um grande volume de bens e melhora não só a produtividade como promove o bem-estar e reduz custos de operação.

## Solução Prática

Sistema facilmente integrado consiste numa unidade de acionamento, módulo de controlo, comando, bateria, carregador e kit de montagem.

## Alta Flexibilidade

O sistema E-Drive pode ser configurado individualmente para as necessidades do utilizador e pode ser integrado num equipamento já existente. Quando o sistema está em modo standby, a roda recolhe e o equipamento pode ser movido manualmente.



## Ergonomia Melhorada

O sistema ergonómico ajuda a prevenir desconforto no pescoço, costas, ombros e mãos dos utilizadores – especialmente em época de mudança demográfica relevante. A operação e manuseamento ergonómico traduz-se em menos baixas médicas por doença, permitindo uma rápida recuperação do custo inicial do sistema E-Drive.

## Produtividade Otimizada

A E-Drive ajuda a tornar os processos operativos mais eficientes, o que se traduz na redução de custos.



*"Do nosso ponto de vista como utilizador, a solução flexível e facilmente controlável, E-Drive, fornecida pela TENTE encaixa muito bem no nosso método Kaizen."*

Axel Zühlke, Diretor de Logística na Esselte Leitz

Leia mais sobre o testemunho do cliente:

[www.tente.com/esselte-leitz](http://www.tente.com/esselte-leitz)

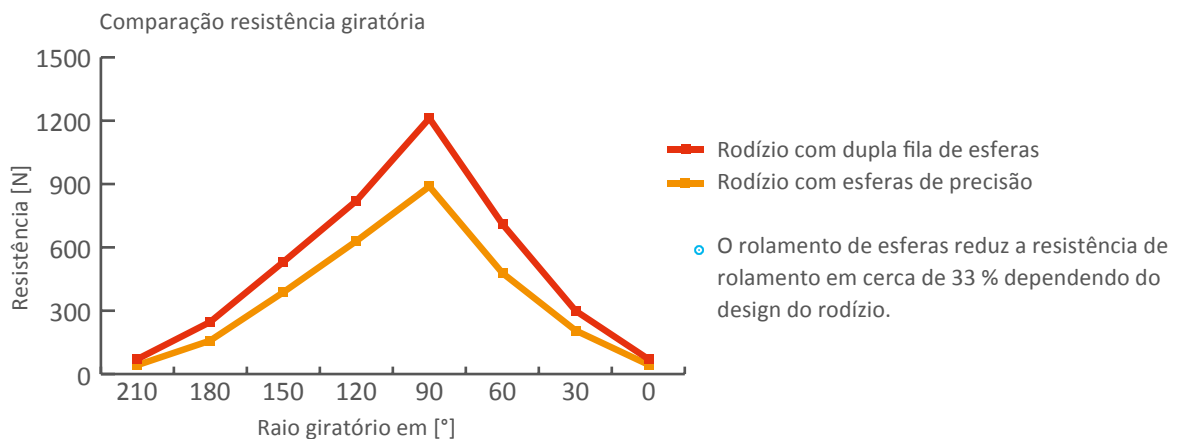
# MAIOR PRODUTIVIDADE COM DELTA

 **300 - 600 kg**    **178 - 250 mm**    **125 - 200 mm**

Devido ao rolamento de esferas de precisão, o rodízio Delta tem boas propriedades giratórias. Assim, é possível o fácil manuseamento sendo que é usado o mínimo de esforço. O mecanismo adicional de travão direcional assegura uma estabilidade de condução adicional.



## PROPRIEDADES DA CABEÇA GIRATÓRIA DA DELTA



# CUSTOS REDUZIDOS DE MANUTENÇÃO COM ZETA

 **300 - 800 kg**    **164 - 290 mm**    **125 - 250 mm**

Os rolamentos reforçados asseguram pouco desgaste. Os custos de manutenção são consideravelmente reduzidos devido ao design robusto e de pouca manutenção. Com o seu alto desempenho e capacidade de carga elevada, graças à chapa de aço pesada, o rodízio Zeta é a solução perfeita para muitas aplicações.



# ERGONOMIA MELHORADA COM LINEA LOAD

📏 120 - 150 kg    🛠️ 125 - 170 mm    ⚙️ 100 - 150 mm

O rodízio duplo Linea tem uma resistência giratória muito baixa, fácil manobrabilidade e requer pouco esforço físico. O rodízio com altura total extremamente baixa reduz o risco de acidentes. A Linea pode ser adaptada a qualquer aplicação e está disponível também na versão eletro condutiva.



# PROCESSOS DE TRABALHO SEGUROS COM ALPHA SAFETY

 **200 - 400 kg**    **200 - 240 mm**    **160 - 200 mm**

A nossa Alpha safety com sistema de travão automático apenas pode ser movida se o utilizador pressionar a alavanca. Quando a mesma é libertada, as rodas travam automaticamente e a plataforma de trabalho fica numa posição segura.

## Fácil movimentação

Graças às características excelentes de desempenho do rodízio, o mesmo pode ser movido em longas distâncias e sem esforço.

## Solução prática

Oferecemos uma solução prática com todos os componentes técnicos.

## Utilização ergonómica

A alavanca de atuação para libertar o travão pode estar a uma altura de fácil acessibilidade e conveniente para operar.

## Risco de acidentes reduzido

Força adequada requerida para acionar a alavanca e prevenir acidentes.



*"A Alpha safety da TENTE é uma solução integrada na segurança do ambiente de trabalho."*

Yves Héroumont, Serviço Técnico, SNCB

Leia mais sobre o testemunho do cliente:

[www.tente.com/sncb](http://www.tente.com/sncb)





Pericolo: non spingere  
e non affluire per non causare  
incidenti.  
Dopo l'operazione  
verificare lo stato di carica.

STOKYEM

# MAIOR SEGURANÇA COM PROTEÇÃO DE PÉS

🌀 125 - 250 mm\*

Com o sistema de proteção de pés da TENTE consegue prevenir acidentes no trabalho e assegurar um maior nível de segurança. As proteções de borracha flexíveis podem ser usadas em solos desnivelados e asseguram assim que o transporte deixa de ser um problema.



**Proteção funcionários**  
A proteção previne qualquer contacto entre o pé e a roda.

**Uso flexível**  
Adequado para pisos lisos e irregulares, bem como rampas e barreiras com uma inclinação de 15°.

**Reajustável**  
A forquilha adaptada da série Delta, Zeta e Kappa permite um reajuste fácil e descomplicado.

**Borracha flexível**  
As proteções flexíveis de borracha são desenhadas para estarem pressionadas em direção à roda assim que esta tenha contacto com o pé. Isto previne o rodízio de se movimentar e esmagar o pé.

**Aço robusto**  
Uma barreira de proteção de aço é afixada ao lado da roda. Isto assegura que o pé seja guiado de forma segura ao lado da roda.



Proteção de pés montada



*"Com esta solu  o da TENTE melhoramos a seguran  a e a prote  o dos nossos produtos."*

Tobias R  ther, Coordenador de Seguran  a no Grupo INTERPANE

Leia mais sobre o testemunho do cliente:

[www.tente.com/interpane](http://www.tente.com/interpane)



# PROCESSOS DE TRABALHO OTIMIZADOS COM SCOUT

 **150 - 350 kg**    **202 - 245 mm**    **160 - 200 mm**

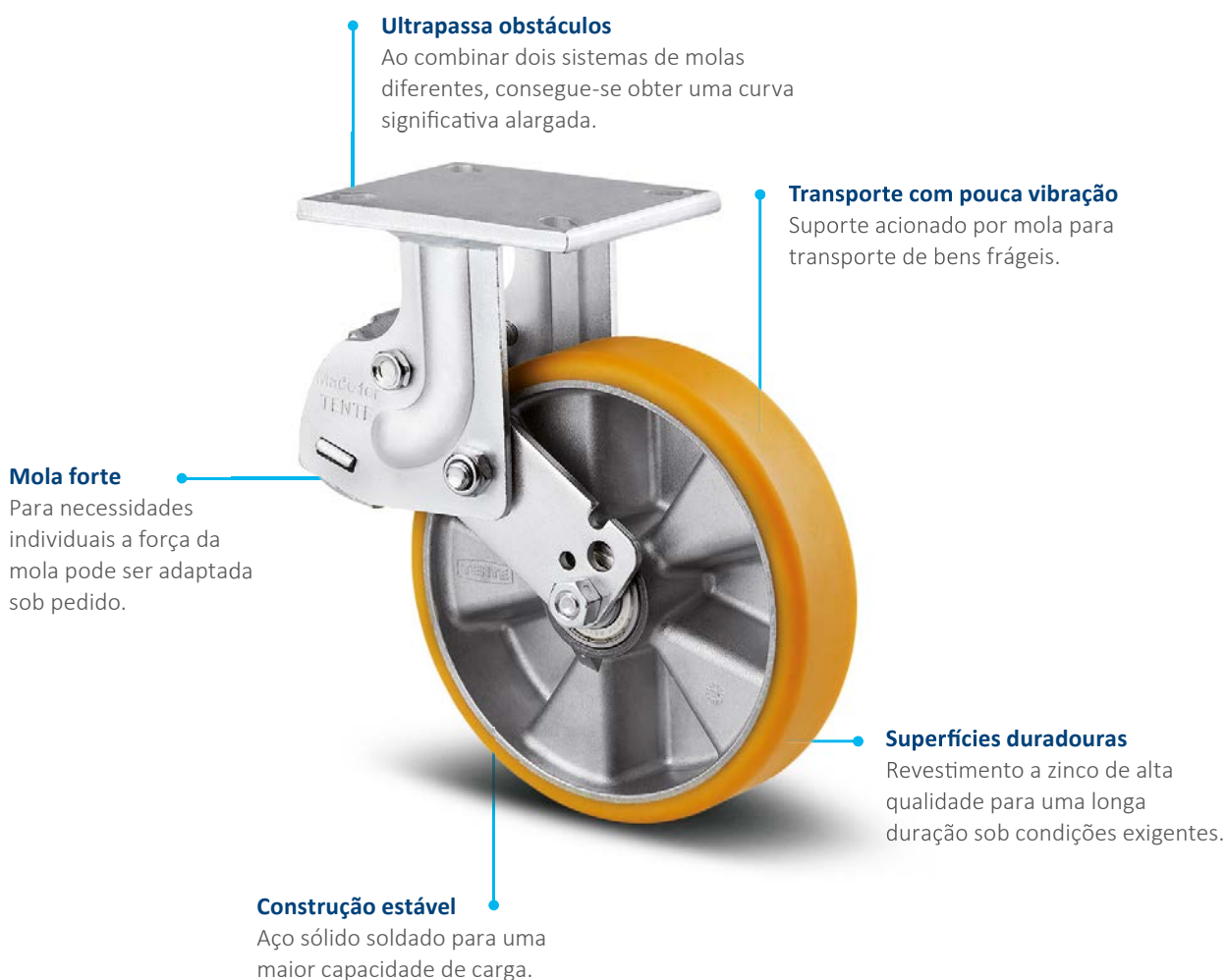
O rodízio Scout é a solução perfeita para carros de transporte sem motorista graças ao design compacto. Uma vez que é feito de aço inoxidável, é lavável, sendo que temos uma versão que protege os utilizadores e equipamentos de carga eletrostática.



# TRANSPORTE SEGURO COM KAPPA FLEX

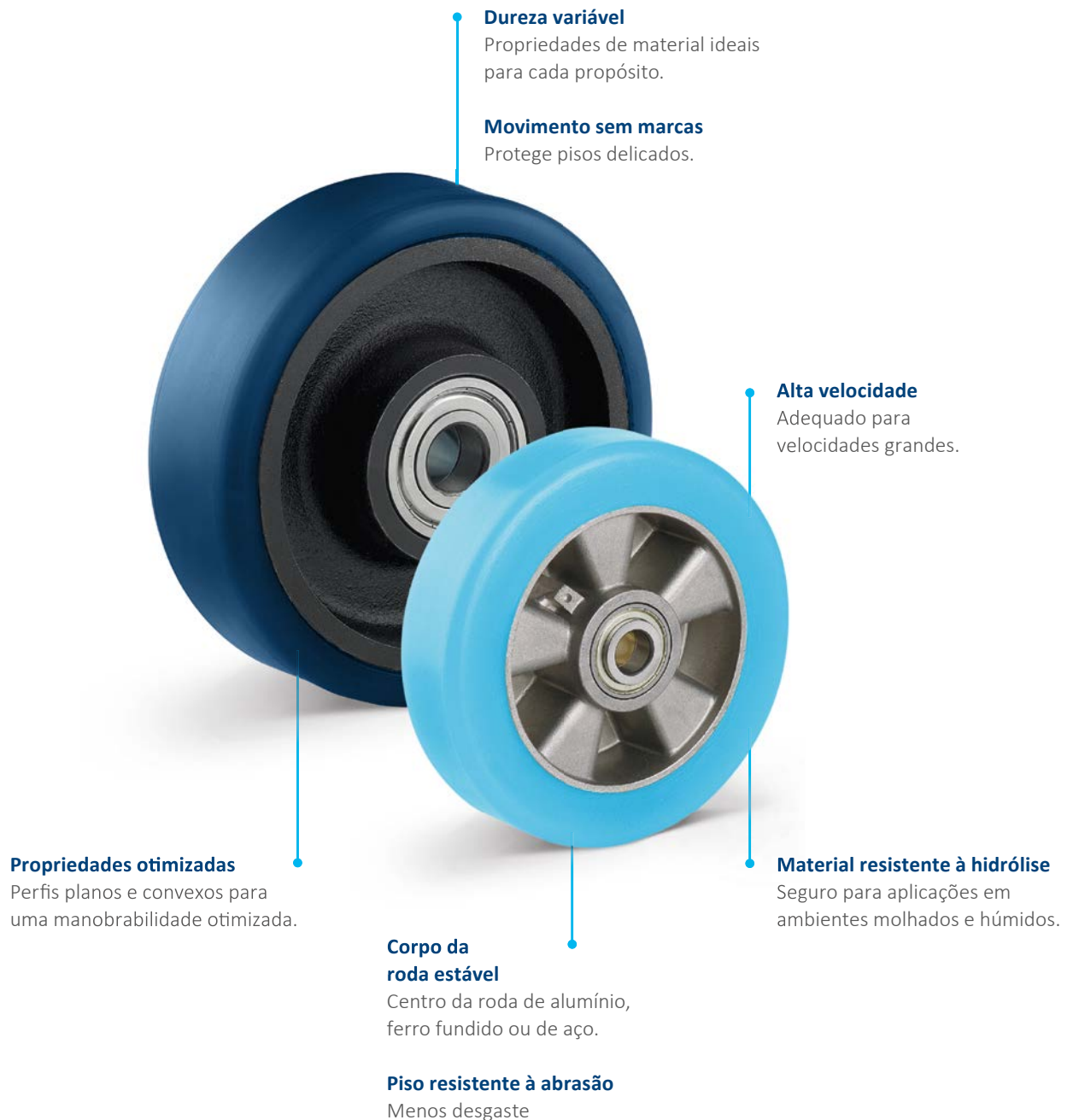
 **360 - 750 kg**    **160 - 200 mm**

Com Kappa flex, os seus bens são transportados em segurança. O suporte acionado por mola, bem como molas adicionais integradas para compensar o chão irregular, resultam num sistema flexível e adequado para qualquer requisito e carga.



# AUMENTO DE PRODUTIVIDADE COM RODAS ULTRATECH

Desempenho excepcional graças ao poliuretano premium. Ideal para aplicações com cargas pesadas a alta velocidade sob condições de trabalho exigentes.



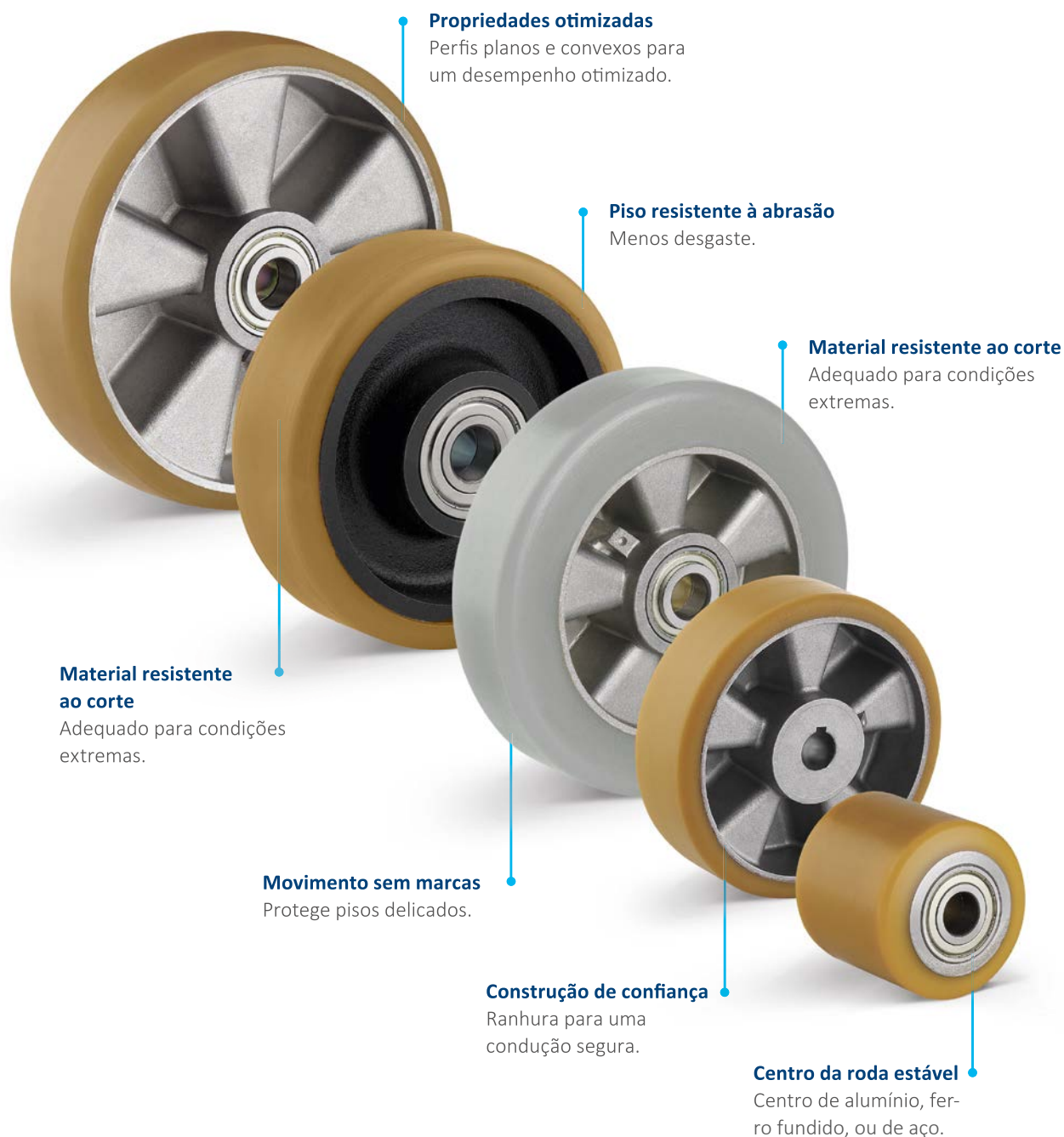
# MENOS DESGASTE COM RODAS DURATECH

As nossas rodas robustas Duratech são estáveis e quase indestrutíveis, feitas de poliamida.



# CAPACIDADE DE CARGA ELEVADA COM RODAS NOVATECH

As nossas rodas Novatech têm alta resistência ao corte, pouco desgaste e propriedades excelentes de condução. São ideais para ambientes industriais exigentes bem como áreas delicadas.





# TRABALHO SILENCIOSO COM RODAS ELASTECH

Rodas de elástico e borracha de silicone para o máximo de conforto na condução e redução de emissão de ruído.



# POUPE TEMPO E ESFORÇO COM RODAS COM TRAVÃO CENTRAL

Utilizando um sistema central com uma alavanca, as rodas podem ser travadas em simultâneo. Assim, a produtividade é aumentada e reduz o volume de trabalho do utilizador.



## TRAVÃO CENTRAL PARA AS SEGUINTES FAMÍLIA DE PRODUTOS:



**Alpha**  
160 - 350 kg  
80 - 125 mm



**Delta**  
540 - 600 kg  
160 - 200 mm

# TRABALHE DE FORMA MAIS EFICIENTE COM RODAS COM AUTO-ALINHAMENTO

O bloqueio direcional automático com mola dos rodízios, é um valor adicional para um processo de trabalho eficiente, especialmente no sistema de transporte sem condutor. Isto encurta processos internos e aumenta assim a produtividade.



O TRAVÃO DIRECIONAL COM MOLA ESTÁ DISPONÍVEL NOS SEGUINTE PRODUTOS:



**Alpha**

160 - 350 kg  
80 - 125 mm



**Zeta**

300 - 800 kg  
125 - 250 mm



**Scout**

150 - 350 kg  
160 - 200 mm

# DIVERSIDADE COM UM SISTEMA AS NOSSAS RODAS

Todos os nossos produtos têm as suas qualidades específicas e forças. Sejam requisitos exigentes de design, aplicações especializadas ou capacidades de carga excepcionais – a nossa gama vai de encontro às suas necessidades e pode ser adaptada.

Desde as dimensões corretas e especificações técnicas, os nossos produtos são capazes de oferecer a solução ideal – o que necessitar. Contacte-nos ou visite: [www.tente.com](http://www.tente.com)

E-Drive



⌀ 125 mm

Alpha



⊃ 70 - 500 kg  
⌀ 80 - 200 mm

Delta



⊃ 300 - 600 kg  
⌀ 125 - 200 mm

Delta twin



⊃ 600 - 750 kg  
⌀ 125 - 200 mm

Zeta



⊃ 300 - 800 kg  
⌀ 125 - 250 mm

Kappa



⊃ 300 - 2.000 kg  
⌀ 80 - 300 mm

Kappa flex



⊃ 360 - 750 kg  
⌀ 160 - 200 mm

Omikron



⊃ 900 - 11.000 kg  
⌀ 100 - 500 mm

Radiata



1.200 - 1.500 kg  
80 mm

Scout



150 - 350 kg  
160 - 200 mm

Integral



100 - 150 kg  
100 - 200 mm

Integral twin



125 - 250 kg  
100 - 150 mm

Linea clinic



150 - 200 kg  
125 - 150 mm

Aviana care



100 kg  
75 mm

Aviana



75 mm

Agila



40 - 100 kg  
50 - 150 mm

Agila twin



50 - 100 kg  
50 - 75 mm

Stora



60 - 160 kg  
75 - 160 mm

Mono



30 - 70 kg  
50 - 100 mm

Galea



60 - 100 kg  
100 - 125 mm

Levina



60 - 100 kg  
75 - 150 mm

Linea



40 - 150 kg  
50 - 150 mm

Anika



40 - 50 kg  
55 - 75 mm

Lumina



30 - 100 kg  
35 - 75 mm

Stylea



40 - 100 kg  
35 - 100 mm

Smiles



40 kg  
50 mm

Compacta



10 - 55 kg  
14 - 50 mm

# CONHECIMENTO QUE INSPIRA

## CONTACTE-NOS

Somos uma empresa global apoiando-o nos cinco continentes. Isto significa um apoio local com serviço num nível do campo de atuação – em conjunto com um conhecimento profundo de mercado. Adicionalmente, os nossos especialistas em soluções irão aconselhá-lo no melhor conceito de mobilidade para as suas necessidades. Visite-nos e veja qual é a localização TENTE mais próxima de si: [www.tente.com/locations](http://www.tente.com/locations)

## AUMENTE A SUA EFICIÊNCIA

As nossas soluções inteligentes de mobilidade ajudá-lo-ão a poupar tempo, esforço, energia e gastos de operação. Isto permite que melhore os seus métodos de operação e condições de trabalho, otimizando os seus processos e assegurando uma maior produtividade, rentabilidade e segurança. Peça o nosso catálogo de soluções ou leia como os nossos clientes já beneficiaram das soluções personalizadas no nosso website: [www.tente.com/solutions](http://www.tente.com/solutions)

## POUPE TEMPO DE DESENVOLVIMENTO

No nosso website encontrará desenhos técnicos, fichas de produto e ficheiros CAD 2D e 3D em vários formatos: [www.tente.com/products](http://www.tente.com/products)

## OBTENHA MAIS INFORMAÇÃO

Além do nosso website informativo, pode fazer o download de vários catálogos e brochuras de soluções de mobilidade, referências de clientes e muito mais: [www.tente.com/download](http://www.tente.com/download)



ER LIFE.

ET



[www.tente.com](http://www.tente.com)



PRODUTIVIDADE



SEGURANÇA



DESIGN



DURABILIDADE



AMBIENTE