

의료용 침대 캐스터/휠 솔루션 표준: 환자 안전, 소음 저감, 적은힘으로 쉽게 이동



TENTE

BETTER MOBILITY. BETTER LIFE.



글로벌 리더의 모빌리티 솔루션

병원과 클리닉은 회복 및 휴식의 장소입니다. 텐테의 저소음 캐스터는 환자의 건강과 회복에 기여함과 동시에, 간호 직원이 안전하고 인체 공학적으로 작업할 수 있도록 설계되었습니다. 의료용 침대 및 의료 가구 부문에서 시장을 선도하는 회사로서, 텐테는 새로운 표준을 지속적으로 설정하고 혁신적인 이동 솔루션을 제공합니다. 당신이 필요한 솔루션을 무엇입니까?

의료지식이 많은 전문가도 의료용 침대와 의료용 가구는 다양한 사용자의 요구사항을 감안하면 항상 올바른 선택하기 쉽지 않습니다. 텐테는 90년 이상의 경험과 기술을 바탕으로 의료 분야에 가장 효율적인 바퀴(캐스터/휠) 선택에 도움을 드립니다. 텐테 제품은 수준높은 자동화 생산으로 일관된 고품질 경쟁력과 비용 효율성을 보장하며 모든 제품은 글로벌 표준을 충족합니다. 결과는 검증된 사용자 편의성, 인체공학 및 안전과 관련하여 타협하지 않는 모빌리티 솔루션.

조용하고 쉬운 컨트롤

텐테는 환자와 간호 직원의 부담을 덜어주는 인체 공학적 저소음 솔루션을 제공합니다. 바퀴(캐스터/휠)의 조용한 잠금 및 해제 는 환자의 휴식을 방해하지 않습니다. 작은 힘으로도 쉽고 힘들이지 않게 이동하게 함으로써 보다 생산적인 작업 프로세스와 부상위험 감소를 보장합니다.

병원 침대 높이가 매우 낮은 바퀴(캐스터/휠)

텐테는 동일한 휠 크기기준으로 높이가 세계에서 가장 낮은 바퀴를 공급함으로써, 의료용 침대의 고유한 이동성능은 유지하면서도 높이를 더욱 낮게 설계할 수 있습니다. 이렇게 함으로써 침대에서 떨어질 위험과 낙상시에 환자 부상의 위험을 줄입니다.

다음 페이지에서는 의료용 침대에용 솔루션에 대한 더 많은 정보를 확인하실 수 있습니다. 자세한 기술적 세부 사항이나 상담은 문의하시기 바랍니다.

정확한 작동과 최고의 안전

텐테 센트럴 락(Central Locking) 시스템은 간호담당 직원들이 한번에 모든 캐스터를 잠그고 해제할 수 있게 작동하며, 풋 페달은 모든 방향에서 접근하게 설계할 수 있습니다. 텐테는 센트럴 락 시스템 구성에 많은 경험을 가지고 있으며, 최신 피팅 방식으로는 R36-34가 있으며 캐스터를 더 쉽고 빠르게 조립할 수 있도록 합니다.

최상의 편안한 운행

킥페달은 한번에 양쪽에서 모두 조작할 수 있어 어느 위치에서든 캐스터를 잠그고 해제하는 것을 힘들이지 않고 빠르게 할 수 있습니다.

교체 시 시간 절약

퀵 피팅 조립 시스템을 통해 캐스터를 빠르게 교체할 수 있습니다. 이것은 유지 보수 시간을 줄이고, 작업 프로세스를 더 효율적으로 만들며 생산성을 높일 수 있습니다.



다음 제품군에 대해 중앙 잠금이 가능합니다



Integral

⚖ 150 kg
⌀ 125 - 200 mm



Integral twin

⚖ 125 - 150 kg
⌀ 100 - 150 mm



Linea

⚖ 150 kg
⌀ 125 - 150 mm



"텐테가 개발한 솔루션은 우리의 예상을 뛰어넘는 최고 정밀 스위칭 시스템입니다."

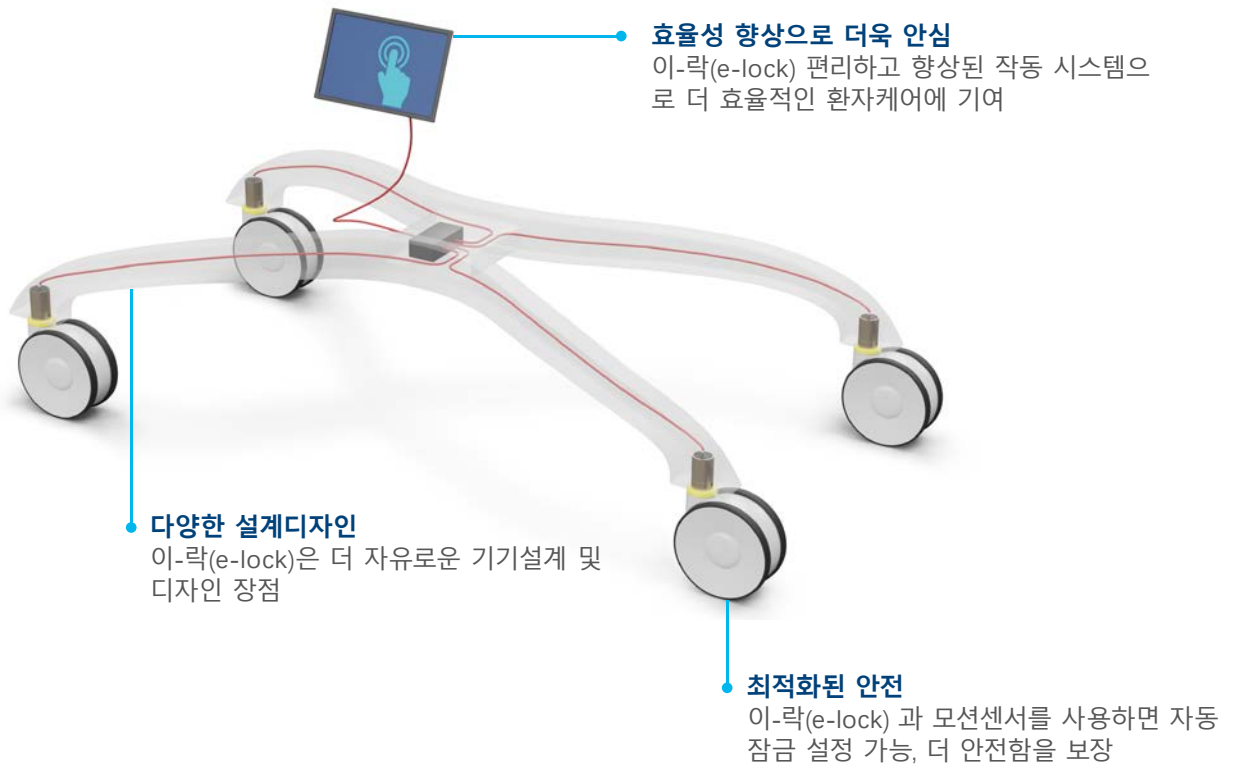
PARAMOUNT BED, 대표 & CEO Kyosuke Kimura

고객 레퍼런스에 대해 자세히 알아보십시오.

www.tente.com/paramount

무소음, 안전사고 예방, 설계디자인 다양성: 이-락(E-LOCK)

이-락(e-lock) 장점은 전기신호로 센트럴락 기능을 제어함으로써 다양한 프리미엄 의료기기에 사용되고 있는 한단계 더 발전된 제품입니다. 전기신호로 제어함으로써 소음 발생이 전혀 없으며, 자동잠금 설정은 의도치않은 이동을 통제하여 안전사고 예방에 도움이 됩니다. 그리고, 강철봉이나 페달 등이 필요하지 않음으로 다양한 형태의 설계와 디자인을 구현할 수 있습니다.



다음 제품군에 대해 중앙 잠금이 가능합니다.



Linea e-lock

150 kg
150 mm

센트럴락의 대명사(1세대) 인테그랄

📏 100 - 150 kg 📏 130 - 229 mm 📏 100 - 200 mm

텐테는 병원침대 사용자와 생산자로부터 수십년간 인정받은 제품으로 시장표준을 만들어 가고 있습니다. 독보적인 안정성, 내구성, 모던 디자인 등으로 안전 표준인증을 보유하며 높은 수준의 공장자동화를 통한 고품질 제품으로 고객의 신뢰를 받고 있습니다.

조용하고 쉬운 이동

인테그랄은 센트럴락 기능 작동을 쉽게하여 간호인력의 업무강도는 줄이고 환자케어 안전에 기여, 충격 흡수 옵션 선택으로 더욱 안정적인 주행 가능



견고하고 유지관리가 쉬운 구조

물분사와 먼지로부터 보호하며, 세제에 안정적인 내화학성, 튼튼한 구조 설계로 내구성

다양한 종류의 제품들

색상디자인, 영구적인 세척기능, 정전기 보호 전도성 옵션 등 주문생산 가능

향상된 성능(2세대) 인테그랄 트윈

📏 125 - 250 kg 📏 129 - 175 mm 📏 100 - 150 mm

인테그랄 트윈은 특별히 더 조용하면서 쉬운 작동기능과 유럽표준 안전 인증을 받음으로써 의료용 침대와 가구 분야에서 수십년간 선호하는 제품입니다.

병원 및 클리닉 환경의 요구조건에 대응한 다양한 옵션이 가능합니다. 예를들면, 더 무거운 침대를 쉽게 이동, 흔들림 없는 수술대, 영구적인 세척, 전기 전도성, 고객 맞춤 로고 프린팅.

획기적인 인체공학

인테그랄 트윈은 회전 저항성이 매우 낮게 설계되어 의료용 침대나 가구를 더 쉽고 안전하게 이동할 수 있으며, 그 결과로 간호 직원들의 노동환경 개선 효과

조용하고 쉬운 작동

조용한 센트럴락 작동은 환자들 휴식을 방해하지 않음

유지보수가 적게드는 캐스터

물분사와 먼지로부터 보호, 다양한 세제에 내화학성, 매우 튼튼하여 우수한 내구성

고품질

전 세계 고객들이 수세기동안 인정한 Made in Germany, 타협하지 않는 품질관리



낙상 리스크 최소화(3세대) 리네아 클리닉

📏 150 kg ⚙️ 130 - 175 mm 🌀 125 - 150 mm

리네아 클리닉은 더 낮은 높이의 침대를 요구하는 병원에서 많이 사용됩니다. 바퀴(캐스터) 전체 높이는 휠크기보다 약간 높은 정도입니다. 이는 낙상 부상위험을 줄이는 데 많은 기여를 합니다. 리네아 클리닉 바퀴는 매우 낮은 회전저항으로 쉽게 이동할 수 있으며, 조용하고 인체공학적 작동 등 프리미엄 병상에 최고의 선택입니다.



"TENTE 는 우리의 안전 요구 사항을 정확히 이해하고 성공적으로 솔루션을 구현했습니다."

Schuchmann GmbH & Co. KG, 이사 Torsten and Miriam Schuchmann

고객 레퍼런스에 대해 자세히 알아보십시오.
www.tente.com/schuchmann

유격없는 최대 안전성(4세대) 리네아 로드

📏 200 kg ⚙️ 155 mm Ⓞ 150 mm

리네아 로드는 수술용 테이블 등에서 절대적으로 필요한 기능에 특화된 제품입니다. 캐스터의 비틀림 공차를 최소로 설계하여 수술대의 견고한 위치 고정을 보장합니다. 리네아 장점: 내구성, 세척성, 시험검증한 전기 전도성, 낙상 리스크 최소화에 기여하는 낮은 높이와 인체공학적 작동, 비교불가한 쉽고 편한 이동성.



전기신호로 시스템 컨트롤(5세대) 리네아 이-락(E-LOCK)

📖 150 kg ⚙️ 155 mm ⚙️ 150 mm

리네아 이-락(e-lock)은 전기모터를 사용한 혁신적인 센트럴락 캐스터입니다. 페달을 밟아 움직이는 것이 아니라, 이-락(e-lock)은 전기신호로 캐스터와 커뮤니케이션 합니다. 그리고, 낮은 회전저항 특성으로 물리적인 힘을 거의 들이지 않고 기기이동이 가능하며, 병원침대 높이를 낮게 설계 가능함으로 낙상 리스크를 줄이고, 조용한 작동으로 환자들에게 안락함과 안전을 제공합니다. 이-락(e-lock)은 다양한 기기에 사용 가능하며 방수 및 전기 전도성 버전이 있습니다.

조용한 작업 환경
전기모터 사용으로 환자와
사용자를 위한 조용한
작업환경을 제공



높은 안전성
동작 센서를 사용하면 캐스터 움직임을
감지하고 자동으로 잠금

단순하고 유연한 설계
창의적인 설계 및 디자인, 강철봉과
페달을 사용하지 않는 센트럴락
시스템



"TENTE의 혁신적인 솔루션 덕분에 사용자 친화
력을 크게 향상시킬 수 있었습니다."

Siemens Healthineers의 글로벌 마케팅 매니저인

Anne Becker

고객 레퍼런스에 대해 자세히 알아보십시오.

www.tente.com/siemens

혁신적인 전동시스템, 비용절감 이-드라이브(E-DRIVE)

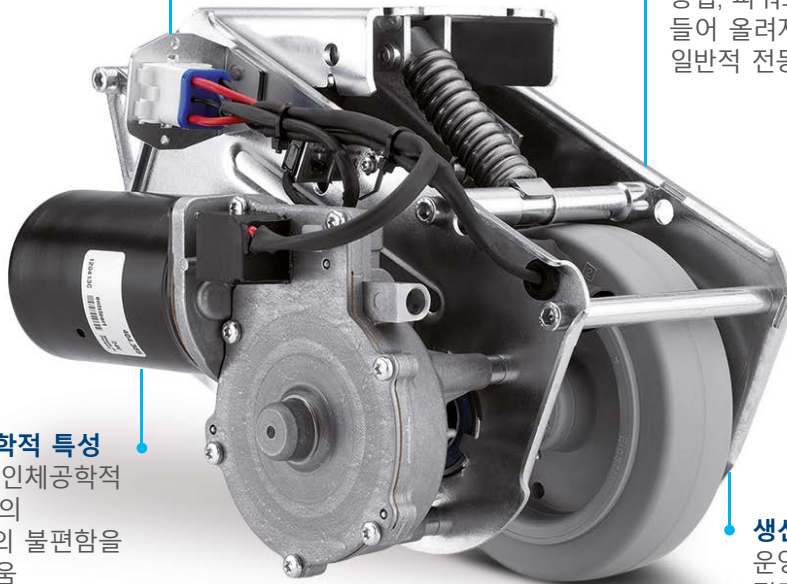
텐테 "이-드라이브(E-Drive)"는 매우 스마트한 파워 전동시스템입니다. 시스템 유닛은 손쉽게 사용중인 기기에 조립할 수 있습니다. 전동시스템은 직원들이 환자를 더욱 쉽게 이송할 수 있게 해주며, 다양한 기기에 사용함으로써 고하중 기기나 물건 이동시에 발생할 수 있는 근골격 부상을 보호하며, 업무시간을 더욱 효율적으로 운영할 수 있습니다.

실용적인 시스템 솔루션

파워드라이브 유닛, 컨트롤 모듈, 수동 작동 유닛, 배터리, 충전기 및 마운팅 세트에 구성된 간편하게 조립할 수 있는 시스템 솔루션.

높은 유연성

고객 사용환경에 프로그램 커스터마이징으로 사용중인 기기와 통합, 파워드라이브 휠이 바닥에서 들어 올려지는 것이 큰 장점 Vs. 일반적 전동모터휠.



개선된 인체공학적 특성

독일 인증받은 인체공학적 시스템, 사용자의 목-등-어깨-손의 불편함을 예방하는데 도움

생산성 향상

운영의 효율성을 높여 비용을 절감, 초기 투자 비용을 빠르게 회수.

다양화된 시스템 캐스터

당사의 제품군은 특정 기준에 의해 분류됩니다. 초점은 높은 설계 표준, 특수분야 애플리케이션 또는 예외적인 적재-지지 용량에 맞춰질 수 있습니다.

이 제품 속성 프로파일에 기초하여 적절한 스케일링 및 기술적 사양에서부터 필요한 장비에 이르기까지 각 개별 모델에 대한 디자인 시스템 옵션을 사용할 수 있습니다.

자세한 내용은 www.tente.com/contact 으로 문의하십시오.

E-Drive



⌀ 125 mm

Alpha



⊃ 70 - 500 kg
⌀ 80 - 200 mm

Delta



⊃ 300 - 600 kg
⌀ 125 - 200 mm

Delta twin



⊃ 600 - 750 kg
⌀ 125 - 200 mm

Zeta



⊃ 300 - 800 kg
⌀ 125 - 250 mm

Kappa



⊃ 300 - 2.000 kg
⌀ 80 - 300 mm

Kappa flex



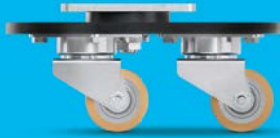
⊃ 360 - 750 kg
⌀ 160 - 200 mm

Omikron



⊃ 900 - 11.000 kg
⌀ 100 - 500 mm

Radiata



1.200 - 1.500 kg
80 mm

Scout



150 - 350 kg
160 - 200 mm

Integral



100 - 150 kg
100 - 200 mm

Integral twin



125 - 250 kg
100 - 150 mm

Linea clinic



150 - 200 kg
125 - 150 mm

Aviana care



100 kg
75 mm

Aviana



75 mm

Agila



40 - 100 kg
50 - 150 mm

Agila twin



50 - 100 kg
50 - 75 mm

Stora



60 - 160 kg
75 - 160 mm

Mono



30 - 70 kg
50 - 100 mm

Galea



60 - 100 kg
100 - 125 mm

Levina



60 - 100 kg
75 - 150 mm

Linea



40 - 150 kg
50 - 150 mm

Anika



40 - 50 kg
55 - 75 mm

Lumina



30 - 100 kg
35 - 75 mm

Stylea



40 - 100 kg
35 - 100 mm

Smiles



40 kg
50 mm

Compacta



10 - 55 kg
14 - 50 mm

영감을 불러일으키는 전문성

CONTACT US

텐테는 전세계적으로 서비스를 제공하는 글로벌 브랜드입니다. 즉, 서비스와 심층적인 지식을 갖춘 현장 지원을 의미합니다. 또한 당사의 숙련된 솔루션 전문가가 고객의 요구에 가장 적합한 모빌리티 솔루션에 대해 조언해 드립니다.

Phone: +82 31 8067 6960 • Email: info.kr@tente.com

효율성 향상

우리의 스마트 모빌리티 솔루션으로 우리는 당신의 시간, 노력, 에너지 및 운영 비용을 절약을 도와줍니다. 이 방법은 작업 방법과 조건을 개선하여 프로세스의 최적화를 달성하고 생산성, 수익성 및 안전성을 높일 수 있습니다. 솔루션 카탈로그를 요청하거나 당사 웹 사이트에서 고객이 맞춤형 솔루션의 혜택을 누리는 방법을 읽어보십시오:

www.tente.com/solutions

개발 시간 절약

우리의 웹 사이트는 기술 도면, 제품 데이터 시트 뿐만 아니라 3D CAD 파일을 찾을 수 있습니다: www.tente.com/products

더 많은 자료

우리의 웹사이트에서 제품 카탈로그와 브로슈어를 다운받을 수 있습니다. 그리고 유용한 자료와 고객 참조도 찾을 수 있습니다

www.tente.com/download





www.tente.com



PRODUCTIVITY



SAFETY



DESIGN



DURABILITY



ENVIRONMENT