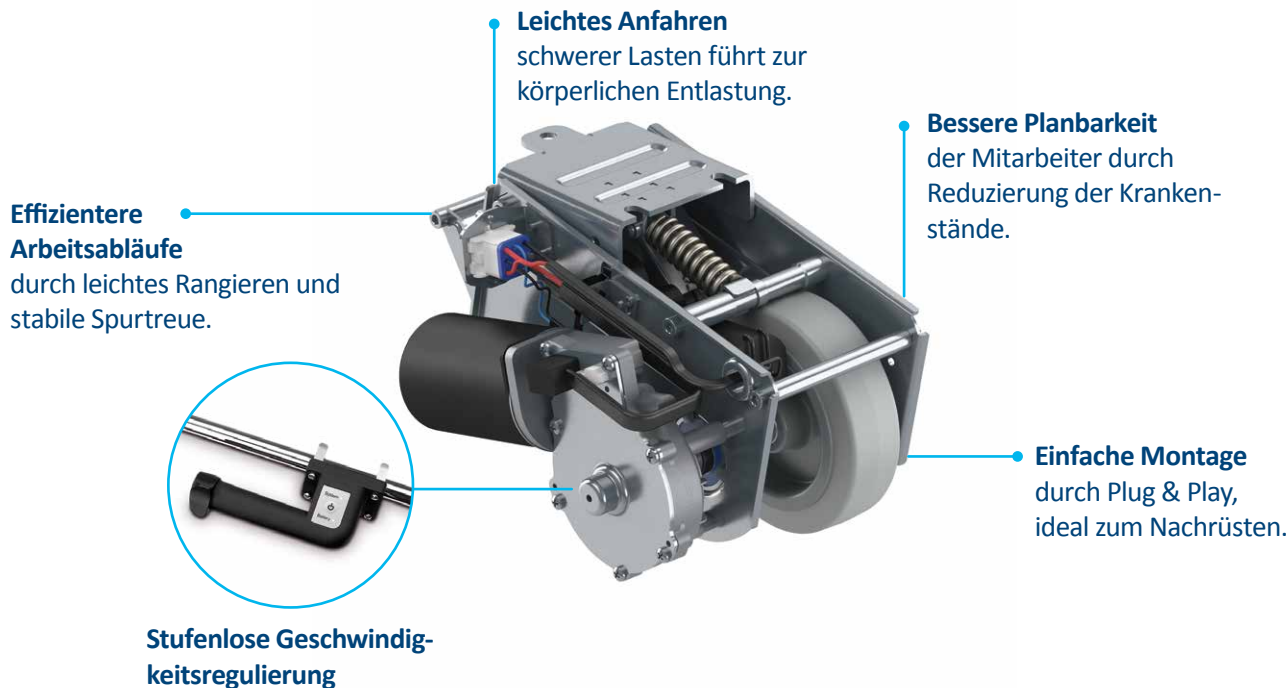


UNSERE BASISLÖSUNG E-DRIVE FLEX

Die clevere Lösung, unser elektrisches Antriebssystem, ermöglicht den Mitarbeitern den mühelosen Transport eines großen Warenvolumens.



TECHNIK

- Stufenlose Geschwindigkeitsregulierung
- Fahrtrichtung vor- und rückwärts
- Antriebsrad ist reversibel
- Leistungsstarker Fahrmotor als Anfahrhilfe oder für den Dauereinsatz
- Hohe Anpresskraft des Rades von 400 N auf dem Boden
- Ausgleichsfunktion auf unebenen Böden, +/- 15 mm
- Geprüft nach DIN EN ISO 13849
- Weitere technische Daten und Informationen auf unserer Website: www.tente.com

E-DRIVE FLEX SET ZUM SONDERPREIS

Ein Standard-Set des Antriebs E-Drive flex besteht aus folgenden Komponenten:

- Antriebseinheit
- Steuerung
- Akku Li-Ion 24V / 10 Ah inkl. Ladegerät
- Handbedieneinheit
- Akkuhalterung
- Akkukabel
- Montagesatz für Handbedieneinheit

Sonderpreis gültig für Bestellungen bis zum 28.02.2025.

Gilt nur für Bestellungen innerhalb von Deutschland und Österreich.

20%
SPAREN
Nur für kurze Zeit

TENTE

BETTER MOBILITY. BETTER LIFE.

EFFIZIENTE MOBILITÄT FÜR ERGONOMISCHES ARBEITEN DAS E-DRIVE SYSTEM

Stellen Sie sich vor, Ihre Mitarbeiter verbringen den ganzen Arbeitstag damit, schwere Lasten mit ihrem eigenen Körpergewicht zu schieben und abzubremsen. Langfristig kann dies zu Muskel- und Gelenkerkrankungen führen, die sowohl für Ihre Mitarbeiter als auch für Ihren Betrieb teuer sind. Aber wie können Sie diese Herausforderungen bewältigen, ohne Kompromisse bei Sicherheit, Produktivität und Flexibilität einzugehen? Unser E-Drive unterstützt Sie .



E-Drive Lösungen für ergonomisches Arbeiten in der Logistik

Die E-Drive Systeme von TENTE bieten Ihnen eine maßgeschneiderte Lösung für effiziente Mobilität und ergonomisches Arbeiten in der Logistik. Durch den Einsatz unserer motorisierten Rollen können Sie eine Vielzahl von Vorteilen genießen.

Das E-Drive System bietet Ihnen drei verschiedene Varianten: E-Drive flex, E-Drive optima und E-Drive ultimate. Mit unserer Basisvariante, dem E-Drive flex, können Sie Lasten mühelos bewegen, ohne dabei große Kraftaufwände zu leisten. Der E-Drive optima geht noch einen Schritt weiter und bietet Ihnen einen Bremsassistenten und konstantes Drehmoment dank seines bürstenlosen Motors. So können Sie Lasten sicher auf Rampen transportieren. Und schließlich ermöglicht Ihnen der E-Drive ultimate mit seiner speicherprogrammierbaren Steuerung eine beinahe grenzenlose Flexibilität und anwendungsspezifische Anpassungen.



Ihre Vorteile mit E-Drive

- Ergonomisches Arbeiten und damit weniger Ausfallzeiten
- Erhöhte Produktivität durch müheloses Bewegen von schweren Lasten
- Flexibler Einsatz auch mit Ihren bereits vorhandenen Transportsystemen
- Erhöhte Geschwindigkeit der Arbeitsabläufe
- Benutzerfreundliche Montage

**JETZT BERATEN LASSEN ODER WEITERE
INFORMATIONEN ANFORDERN**

Ihr Lösungsexperte:
Alexander Bunke
M +49 162 2445508
abunke@tente.com

