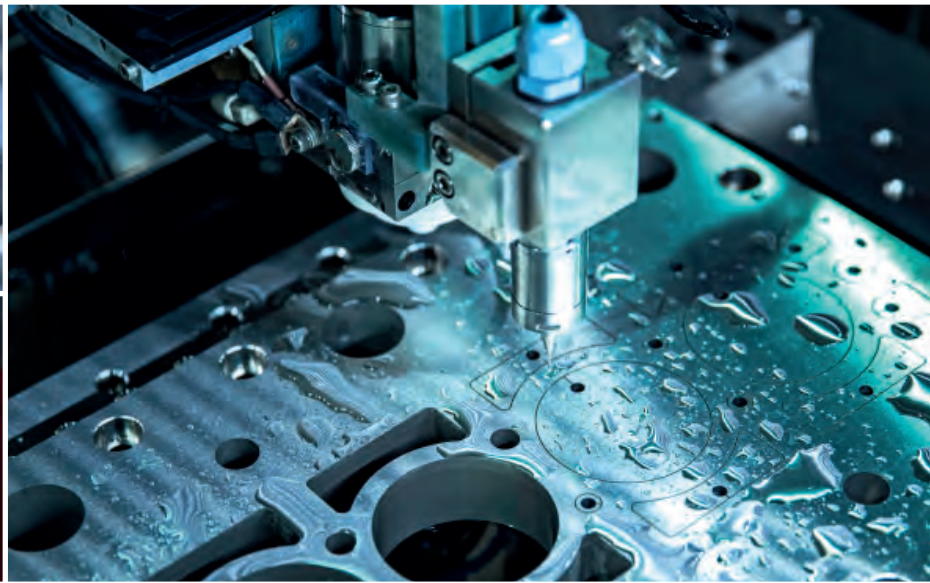
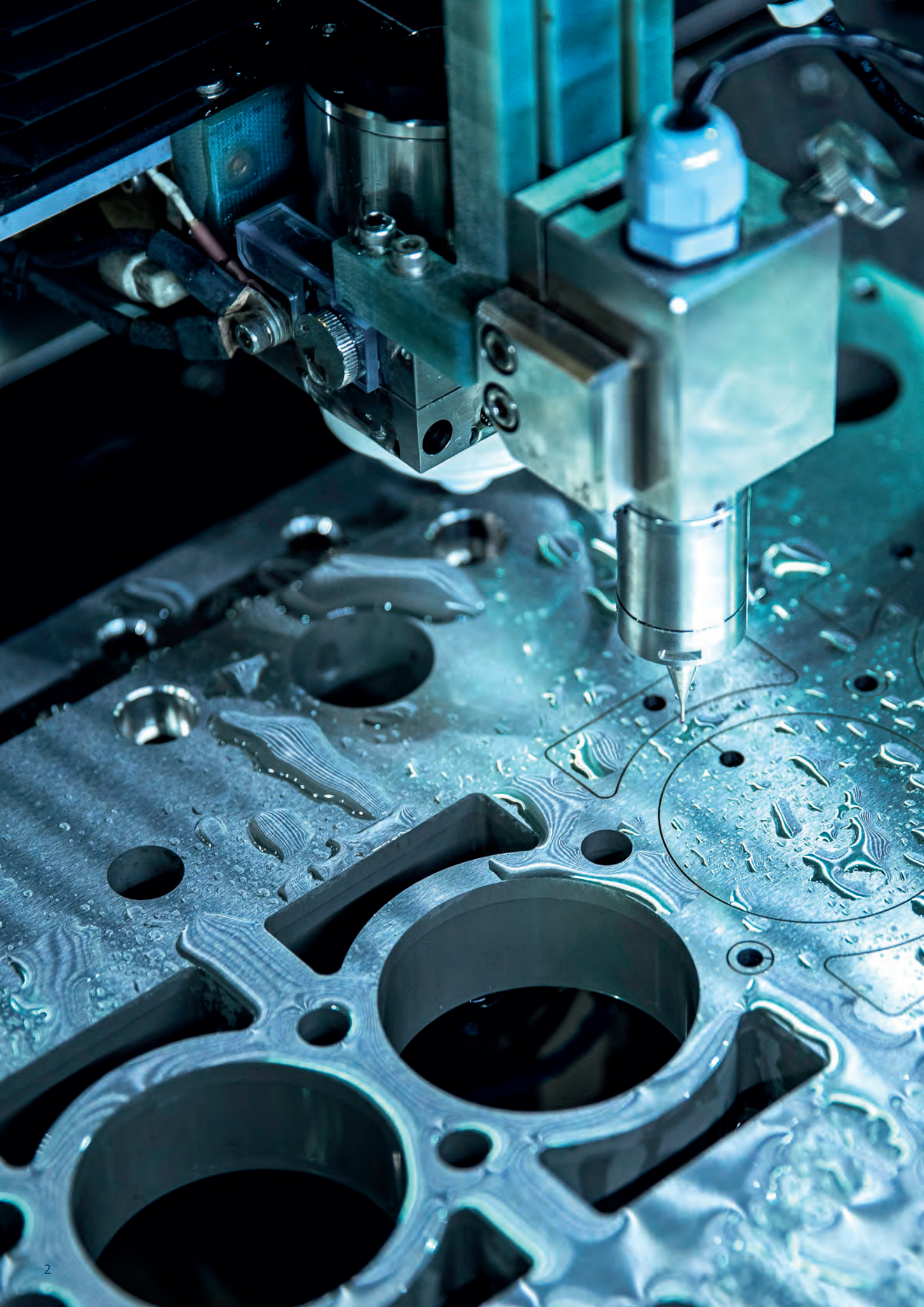


SOLUTIONS POUR L'INGÉNIERIE MÉCANIQUE ET LES ATELIERS FIABLES, EFFICACES ET SÛRS



TENTE

BETTER MOBILITY. BETTER LIFE.



SOLUTIONS DE MOBILITÉ DE POIDS

En matière de machines outils et équipements d'atelier, des entreprises renommées parmi un large éventail d'industries font confiance à nos solutions de mobilité. Par notre expertise dans les roulettes industrielles pour les charges lourdes, nous connaissons les exigences particulières des différentes applications possibles et proposons une large gamme de roulettes et de roues adaptées aux environnements difficiles. Grâce à notre large gamme, nos années d'expérience, et notre volonté d'aider avec des solutions de mobilité intelligentes et personnalisées, nous sommes toujours à vos côtés pour mener à bien des projets nationaux et internationaux.

CAPACITÉ DE CHARGE ÉLEVÉE ET SÉCURITÉ MAXIMALE

Nos roulettes industrielles convainquent par leurs capacités de charge élevées et leur résistance extrême à l'usure. Les solutions avec blocage total garantissent une immobilisation sûre et sont idéales pour les chariots d'atelier, les chariots de transport, servantes d'outils ou encore les plateformes de travail. Les roulettes avec blocage centralisé assurent un verrouillage pratique et rapide - par exemple des conteneurs à déchets. La sécurité au travail joue un rôle majeur dans nos développements produits. Par exemple, nous vous proposons des solutions avec blocage de sécurité automatique qui évitent les mouvements de roulage involontaires.

MATÉRIAUX RÉSISTANTS

Pour les applications dans les industries alimentaires, pharmaceutiques et chimiques, ainsi que pour de nombreux autres domaines sensibles, nous avons le choix parmi des produits en acier inoxydable.

Dans les pages qui suivent, vous trouverez davantage d'informations sur nos solutions de mobilité. N'hésitez pas à nous contacter pour obtenir de plus amples détails techniques ou pour fixer un entretien personnel.

UN DÉPLACEMENT FACILITÉ AVEC E-DRIVE

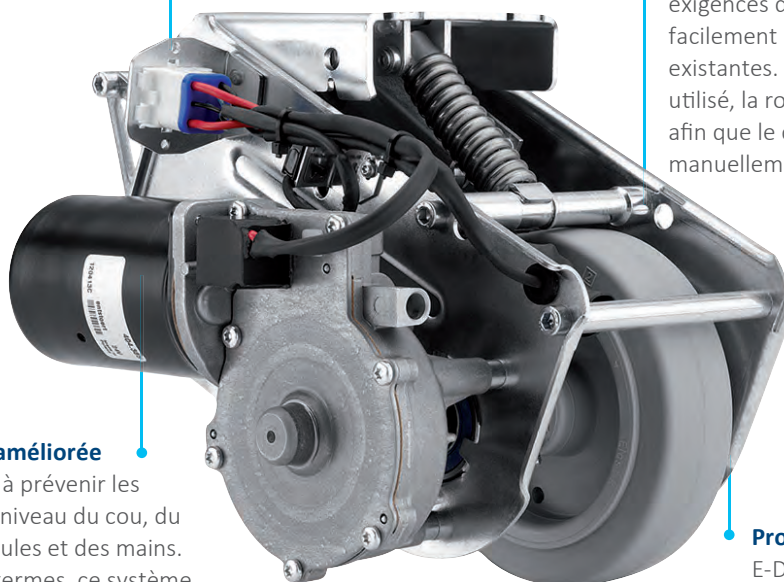
Notre solution intelligente 'E-Drive', un système d'entraînement électrique, permet aux opérateurs de transporter sans effort un grand volume de marchandises. De fait, elle augmente non seulement la productivité mais améliore aussi le bien-être du personnel. Elle permet également de réduire les coûts opérationnels.

Une solution système pratique

Solution système facile à intégrer, composée d'une roulotte motorisée, d'un module de contrôle, d'une unité de commande manuelle, d'une batterie, d'un chargeur et d'un kit de montage.

Grande flexibilité

Le système E-Drive peut être configuré individuellement en fonction des exigences du client. Il peut être facilement intégré à des applications existantes. Lorsque le système n'est pas utilisé, la roue motorisée est rétractée afin que le chariot puisse être bougé manuellement.



Ergonomie améliorée

E-Drive aide à prévenir les douleurs au niveau du cou, du dos, des épaules et des mains. En d'autres termes, ce système ergonomique permet de réduire les risques de Troubles Musculosquelettiques et les arrêts maladie qui en découlent. Résultats : gain de productivité, conditions de travail améliorées, collaborateurs soulagés et un rapide retour sur investissement.

Productivité accrue

E-Drive flex améliore l'efficacité des processus opérationnels, ce qui se traduit par des économies.



« De notre point de vue en tant qu'utilisateur, la solution E-Drive flexible et facile à contrôler de TENTE s'inscrit parfaitement dans notre approche Kaizen. »

Axel Zühlke, Logistics Director chez Esselte Leitz

Pour en savoir plus sur la référence client :
www.tente.com/esselte-leitz

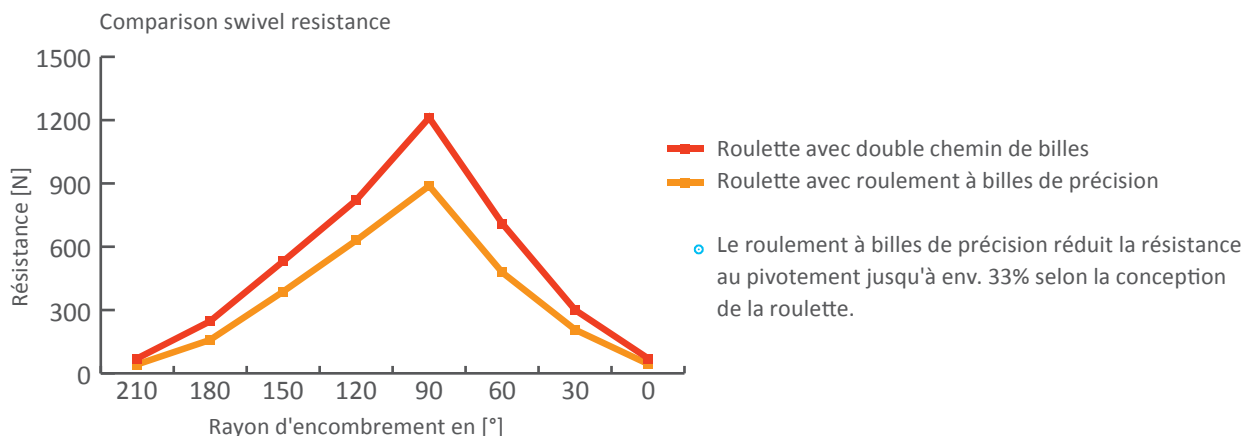
PRODUCTIVITÉ ET CONFORT ACCRUS AVEC DELTA

 **300 - 600 kg**  **178 - 250 mm**  **125 - 200 mm**

Grâce à ses roulements à billes de précision, la roulette Delta offre d'excellentes propriétés de roulage et de pivotement, facilitant les manœuvres faciles et réduisant les efforts nécessaires. Des fonctions de verrouillage directionnel supplémentaires assurent également une stabilité de conduite améliorée.



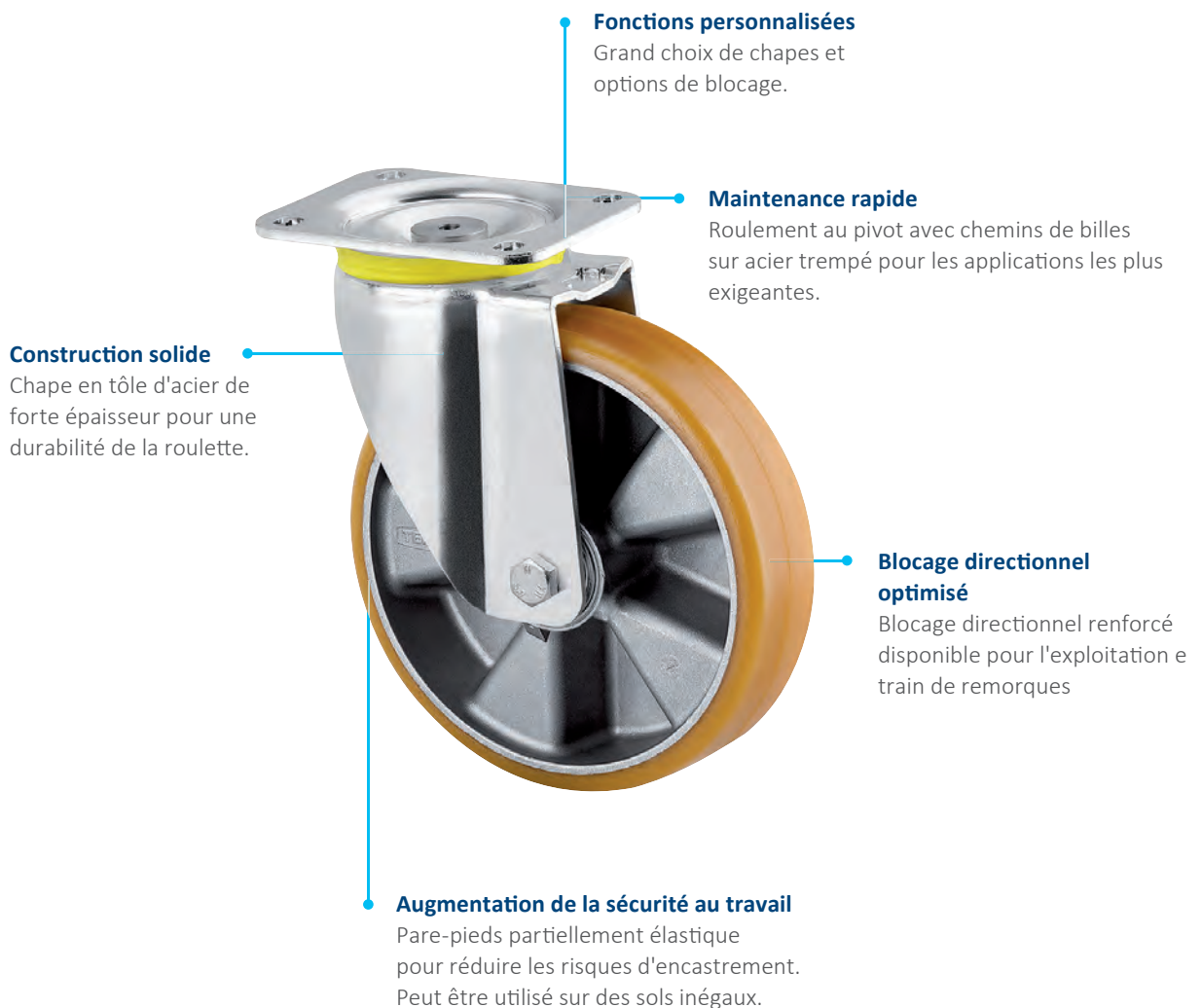
PROPRIÉTÉS DE LA TÊTE DE PIVOT DELTA



FAIBLES COÛTS DE MAINTENANCE AVEC ZETA

 **300 - 800 kg**  **164 - 290 mm**  **125 - 250 mm**

Le mécanisme renforcé du pivot garantit une grande résistance aux chocs et une faible usure. Les coûts de maintenance sont significativement réduits en raison de la conception robuste et du peu d'entretien nécessaire. Avec ses hautes performances et sa capacité de charge élevée, Zeta est la solution parfaite pour de nombreuses applications.



ERGONOMIE AMÉLIORÉE AVEC LINEA INDUSTRIELLE

 **120 - 150 kg**  **125 - 177 mm**  **100 - 150 mm**

La roulette à roues jumelées Linea a une résistance au pivotement extrêmement faible, ce qui offre une maniabilité nécessitant peu d'effort physique. Cette roulette robuste a une hauteur hors tout extrêmement basse, réduisant ainsi le risque d'accident. La roulette Linea s'adapte à toutes les applications et est également disponible en version conductrice d'électricité.

Utilisation simple et sûre

Un blocage directionnel assure une stabilité de conduite améliorée, en particulier sur les longues lignes droites, sans que l'utilisateur ait à dépenser beaucoup d'énergie pour maintenir le cap.

Un blocage total garantit une immobilisation sécurisée du chariot. Ces fonctions sont facilement accessibles par la pédale ergonomique.

Manoeuvrabilité optimisée

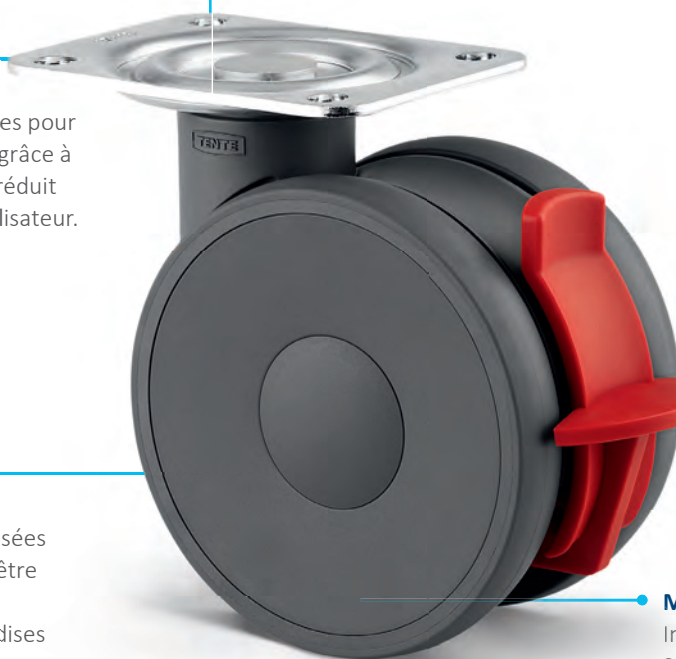
Roulette à roues jumelées pour une grande maniabilité grâce à l'effet différentiel. Cela réduit l'effort physique de l'utilisateur.

Environnement de travail amélioré

Des couleurs personnalisées ou différentes peuvent être utilisées pour identifier facilement les marchandises transportées, un service ou un emplacement.

Marquage personnalisé

Imprimable avec logo. Sur demande, peut être personnalisé avec différentes impressions par le client.



PROCESSUS DE TRAVAIL SÉCURISÉS AVEC ALPHA SAFETY

 **200 - 400 kg**  **200 - 240 mm**  **160 - 200 mm**

Notre roulette Alpha safety avec système de blocage automatique ne se met en mouvement que si l'utilisateur actionne la poignée de commande.

Dès que l'utilisateur relâche la poignée, les roulettes se bloquent automatiquement et la plateforme de travail est immédiatement immobilisée.

Facile à déplacer

Grâce aux excellentes propriétés de roulage de la roulette, la plateforme peut être poussée sans effort sur de longues distances.

Solution système pratique

Nous proposons une solution système pratique avec tous les composants techniques.

Utilisation ergonomique

La poignée de commande du déblocage des roues peut être réglée à une hauteur qui est facilement accessible et permet ainsi une commande confortable.

Risque d'accident réduit

Un effort volontaire est requis pour actionner la poignée et éviter les accidents.



"La roulette Alpha safety de TENTE est une solution offrant une sécurité au travail intégrée."

Yves Hénuumont, Service technique, SNCB

Pour en savoir plus sur la référence client :
www.tente.com/sncb



UNE PLUS GRANDE SÉCURITÉ GRÂCE AU PARE-PIEDS

🌀 125 - 250 mm*

Le système de pare-pieds de TENTE vous permet d'éviter des accidents de travail et garantit le plus haut niveau de sécurité. Les jupes en caoutchouc flexible peuvent aussi être utilisées sur des sols irréguliers, et donc garantir un transport sans encombre.



Protège les utilisateurs
Le pare-pieds empêche tout contact entre le pied et la roue.

Utilisation flexible
Convient pour des sols plats ou irréguliers, ainsi que pour franchir des rampes et des obstacles d'une inclinaison de 15°.

Adaptable
La chape adaptée de nos familles de produits Delta, Zeta et Kappa permettent un montage rapide et facile.

Caoutchouc flexible
La jupe souple en caoutchouc est taillée de manière à ce qu'elle s'enfonce sous la roue dès que celle-ci entre en contact avec le pied. Cela empêche la roue de passer par-dessus le pied et de l'écraser.

Structure en acier solide
Une barre de protection rigide en acier est prévue sur les côtés de la roue. Le pied est ainsi bien écarté du chemin de la roue.



Pare-pied monté



"Grâce à la solution de TENTE, nous avons amélioré à la fois la sécurité au travail et la protection de nos produits."

Tobias Rüter, Corporate Safety Coordinator du groupe INTERPANE

Pour en savoir plus sur la référence client :
www.tente.com/interpane

*Un diamètre de roue allant jusqu'à 250 mm peut être utilisé. Au-delà, uniquement sur demande spécifique.



PROCESSUS DE TRAVAIL OPTIMISÉS AVEC SCOUT

 **150 - 350 kg**  **202 - 245 mm**  **160 - 200 mm**

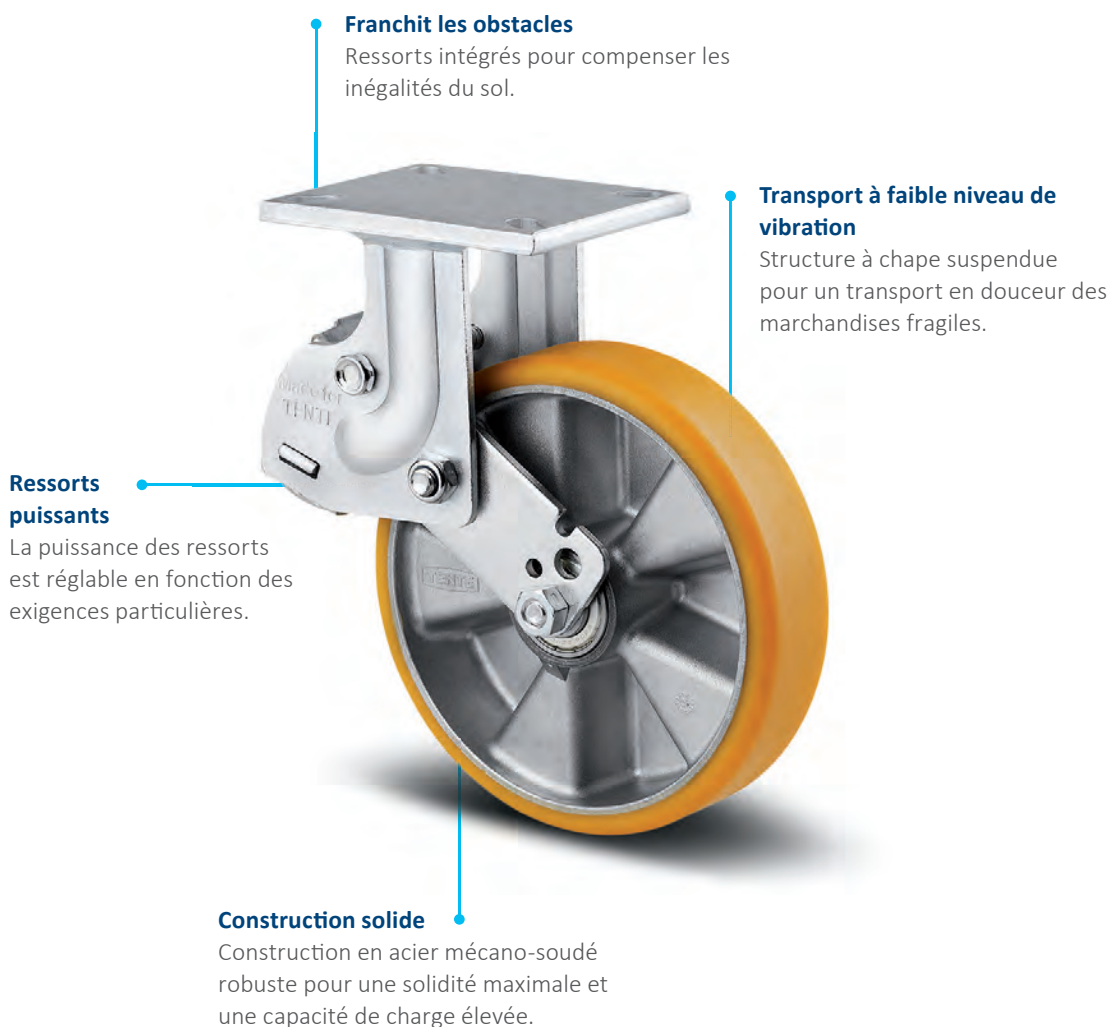
Grâce à son design compact, la roulette Scout est la solution idéale pour les chariots de transport autoguidés. Ses composants étant en acier inoxydable, elle est lavable. Nous proposons aussi une version qui protège les utilisateurs et les appareils des décharges électrostatiques.



TRANSPORT SÉCURISÉ AVEC KAPPA FLEX

 **360 - 750 kg**  **160 - 200 mm**

Avec Kappa Flex, vos marchandises sont transportées en toute sécurité. La structure à chape suspendue ainsi que les ressorts intégrés compensent les inégalités du sol, donnant un système qui répond parfaitement à tous les besoins et tous les types de charge.



PRODUCTIVITÉ ACCRUE AVEC LES ROUES ULTRATECH

Excellente performance grâce au polyuréthane de première qualité.
Idéale pour des applications avec de lourdes charges à vitesse élevée dans des conditions de travail difficiles.

Plusieurs duretés disponibles

Des propriétés de matériau optimales pour toutes les utilisations.

Bandages non marquants

Préserve les sols fragiles ou peints.

Vitesse élevée

Adaptée pour des vitesses élevées.

Bandage résistant à l'abrasion

Moins de maintenance.

Propriétés de roulement optimisées

Des profils plats et bombés pour une manœuvrabilité optimisée en fonction de l'application.

Corps de roue solide

Corps de roue en aluminium, en fonte ou en acier.



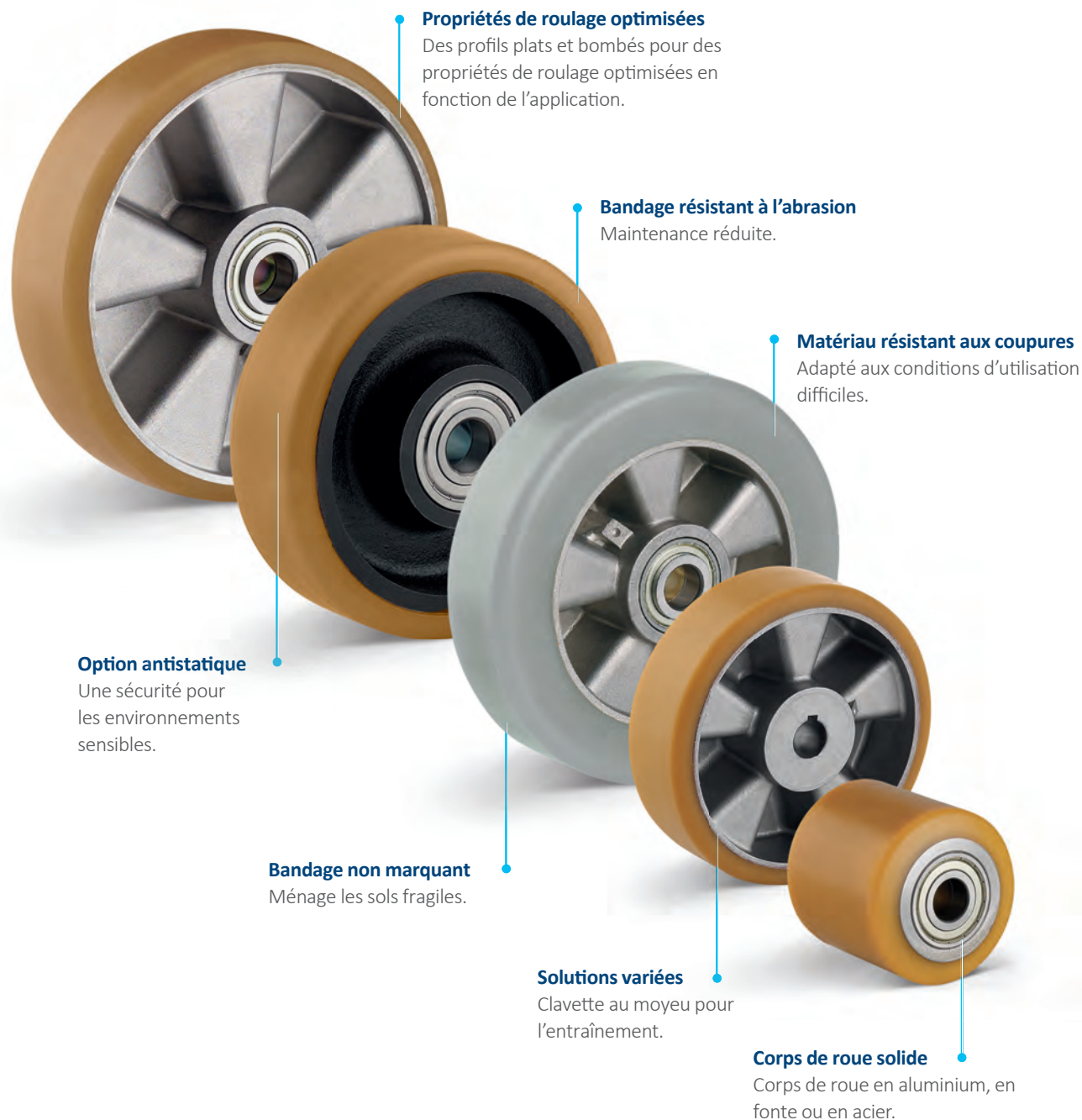
DE HAUTES PERFORMANCES À MOINDRES COÛTS AVEC LES ROUES DURATECH

Nos roues Duratech sont solides et quasi indestructibles.
Elles sont fabriquées en polyamide et plastique thermodurci.



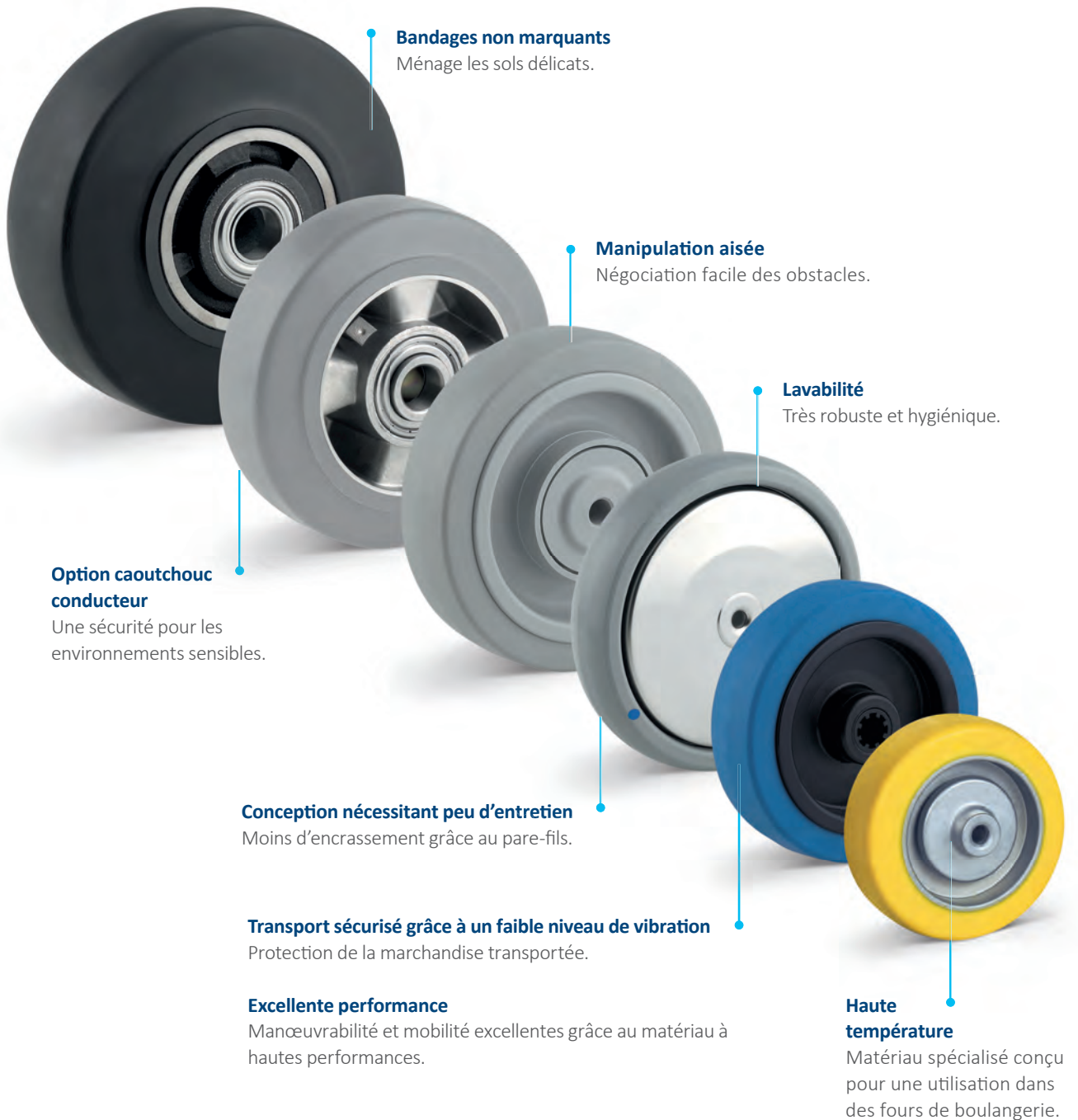
CAPACITÉ DE CHARGE ÉLEVÉE AVEC LES ROUES NOVATECH

Grâce à des matériaux résistant aux coupures et antistatiques, les roues Novatech constituent la solution idéale, nécessitant peu d'entretien, autant pour des conditions d'utilisation difficiles que pour des environnements sensibles.



UN ENVIRONNEMENT DE TRAVAIL SILENCIEUX AVEC LES ROUES ELASTECH

Des roues silencieuses en caoutchouc élastique et silicone pour un confort de roulage maximal afin de réduire les émissions de bruit.



ÉCONOMISEZ DU TEMPS ET DES EFFORTS AVEC LES ROULETTES À BLOCAGE CENTRALISÉ

Grâce à un levier d'actionnement centralisé, il est possible de bloquer simultanément plusieurs roulettes, augmentant ainsi la productivité tout en réduisant la charge de travail de l'utilisateur.



Utilisation aisée
Si le dispositif de blocage est monté sur la plaque supérieure, il est accessible depuis n'importe quelle position.

Montage flexible
Il est possible de relier les roulettes en utilisant une tige à collet hexagonal.

Immobilisation sécurisée
Les roulettes à blocage centralisé garantissent une immobilisation sécurisée.

Modification et remplacement aisés
Compatible avec toutes les roulettes pivotantes, rigides et avec frein de la même hauteur. Peut être combiné avec une fonction de blocage automatique pour une plus grande sécurité.

Platine de blocage centralisé

LE BLOCAGE CENTRALISÉ EST POSSIBLE POUR LES FAMILLES DE PRODUITS SUIVANTES :



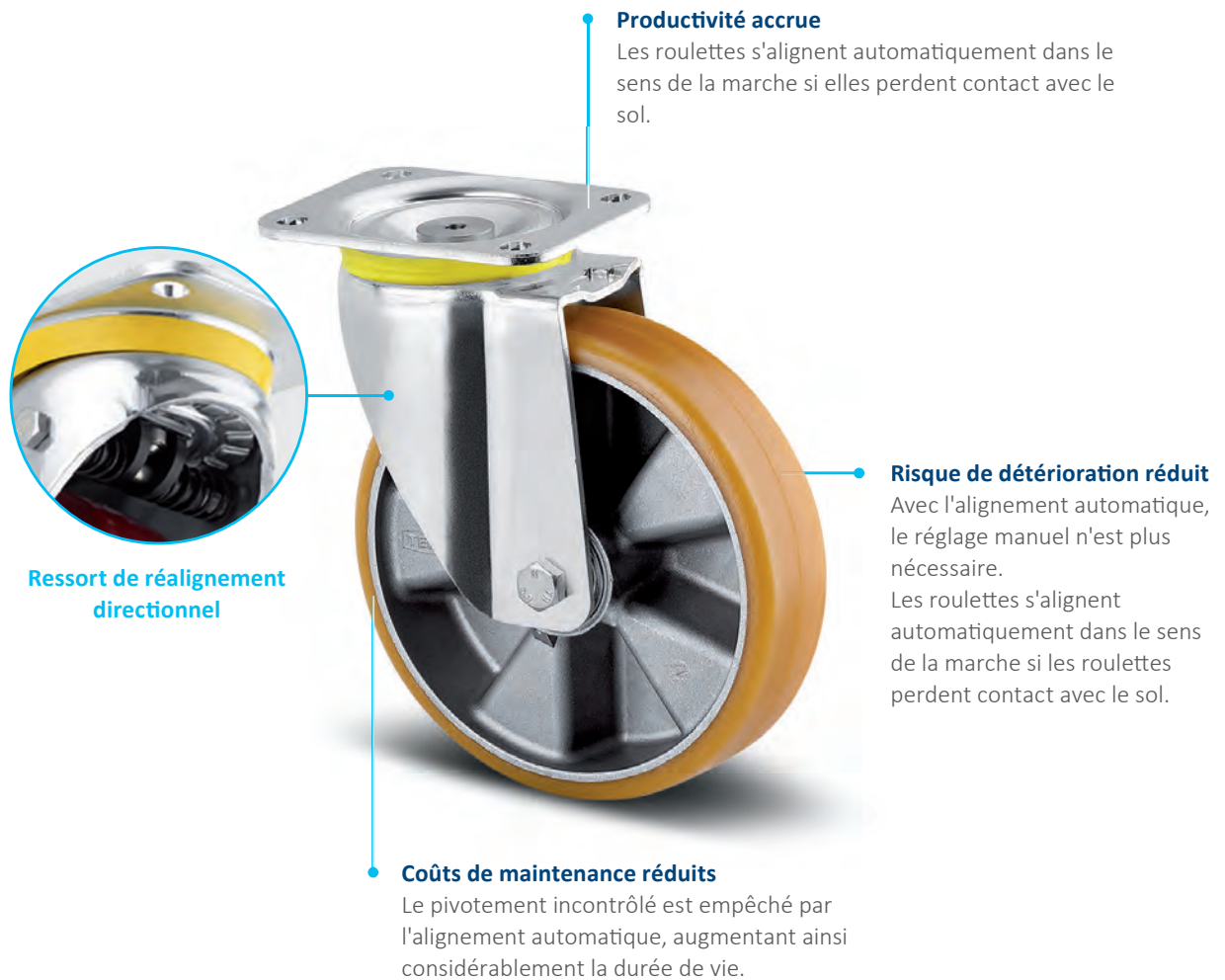
Alpha
160 - 350 kg
80 - 125 mm



Delta
540 - 600 kg
160 - 200 mm

TRAVAILLER PLUS EFFICACEMENT AVEC LES ROULETTES À ALIGNEMENT AUTOMATIQUE

Le réalignement directionnel automatique à ressort des roulettes est une réelle valeur ajoutée pour un processus de travail efficace, en particulier dans le domaine des systèmes de transport autonomes. Cela améliore l'utilisabilité et raccourcit les processus internes, augmentant ainsi la productivité et la durée de vie des roulettes..



L'ALIGNEMENT DIRECTIONNEL EST ÉGALEMENT DISPONIBLE POUR LES FAMILLES DE PRODUITS SUIVANTES :



Alpha

160 - 350 kg
80 - 125 mm



Zeta

300 - 800 kg
125 - 250 mm



Scout

150 - 350 kg
160 - 200 mm

VARIÉTÉ AUTOUR D'UN SYSTÈME NOS ROULETTES

Nos produits ont chacun leurs propres caractéristiques et points forts. Grâce à leur conception de haute qualité, leurs applications particulières ou leurs capacités de charge exceptionnelles, les produits de notre gamme peuvent répondre à tous vos besoins et être adaptés à différents modèles.

Que ce soit au niveau des dimensions, des spécifications techniques ou de la configuration, nos familles de produits peuvent vous apporter la solution idéale, quels que soient vos besoins. Contactez-nous pour de plus amples informations ou visitez notre site web : www.tente.com

E-Drive



⌀ 125 mm

Alpha



⊃ 70 - 500 kg
⌀ 80 - 200 mm

Delta



⊃ 300 - 600 kg
⌀ 125 - 200 mm

Delta twin



⊃ 600 - 750 kg
⌀ 125 - 200 mm

Zeta



⊃ 300 - 800 kg
⌀ 125 - 250 mm

Kappa



⊃ 300 - 2.000 kg
⌀ 80 - 300 mm

Kappa flex



⊃ 360 - 750 kg
⌀ 160 - 200 mm

Omikron



⊃ 900 - 11.000 kg
⌀ 100 - 500 mm

Radiata



1.200 - 1.500 kg
80 mm

Scout



150 - 350 kg
160 - 200 mm

Integral



100 - 150 kg
100 - 200 mm

Integral twin



125 - 250 kg
100 - 150 mm

Linea clinic



150 - 200 kg
125 - 150 mm

Aviana care



100 kg
75 mm

Aviana



75 mm

Agila



40 - 100 kg
50 - 150 mm

Agila twin



50 - 100 kg
50 - 75 mm

Stora



60 - 160 kg
75 - 160 mm

Mono



30 - 70 kg
50 - 100 mm

Galea



60 - 100 kg
100 - 125 mm

Levina



60 - 100 kg
75 - 150 mm

Linea



40 - 150 kg
50 - 150 mm

Anika



40 - 50 kg
55 - 75 mm

Lumina



30 - 100 kg
35 - 75 mm

Stylea



40 - 100 kg
35 - 100 mm

Smiles



40 kg
50 mm

Compacta



10 - 55 kg
14 - 50 mm

UNE EXPERTISE QUI INSPIRE

CONTACTEZ-NOUS

Notre entreprise internationale vous propose ses services sur cinq continents. Nous vous garantissons un support sur site avec un service de qualité constante ainsi qu'une connaissance approfondie des produits. De plus, nos experts en solutions vous conseillent pour vous aider à choisir le meilleur concept de mobilité afin de répondre à tous vos besoins. Pour trouver la localisation TENTE la plus proche de chez vous, rendez-vous sur : www.tente.com/locations

AUGMENTEZ VOTRE EFFICACITÉ

Nos solutions de mobilité intelligentes vous permettent d'économiser du temps et de l'énergie, de réduire les efforts et les dépenses de fonctionnement. Cela vous permet d'améliorer vos méthodes de fonctionnement et vos conditions de travail, optimisant de ce fait vos processus et garantissant ainsi une meilleure productivité, rentabilité et sécurité. Demandez notre catalogue de solutions ou découvrez comment nos clients ont tiré profit de nos solutions personnalisées sur notre site web : www.tente.com/solutions

RÉDUISEZ LE TEMPS DE DÉVELOPPEMENT

Sur notre site web, vous trouverez des dessins techniques, les fiches techniques des produits et des fichiers CAO en 2D et 3D dans plusieurs formats : www.tente.com/products

DEMANDEZ D'AVANTAGE D'INFORMATIONS

En plus de notre site web riche en informations, vous pouvez aussi facilement télécharger nos différents catalogues et brochures sur les solutions de mobilité, des références clients et bien d'autres choses encore : www.tente.com/download





www.tente.com



PRODUCTIVITÉ



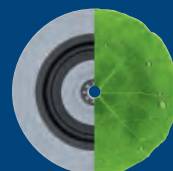
SÉCURITÉ



DESIGN



DURABILITÉ



ENVIRONNEMENT